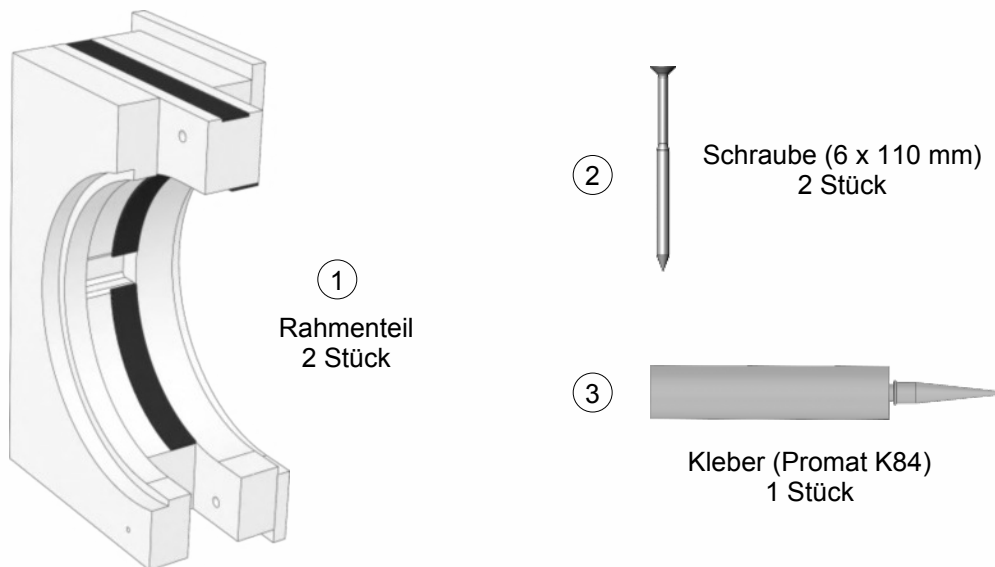


MANDÍK®

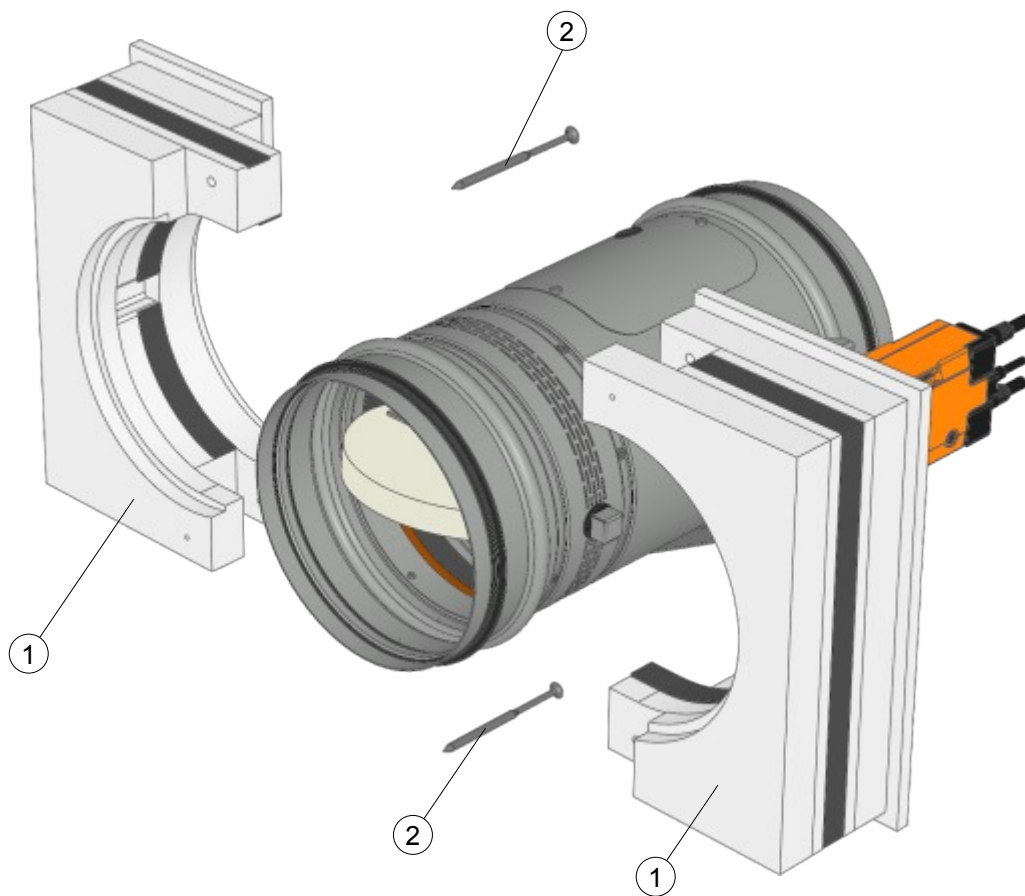
INSTALLATIONSANLEITUNG EINBAURAHMEN R1-R7 FÜR BRANDSCHUTZKLAPPEN FDMR

Einbaurahmen R1

Der Einbausatz besteht aus:



Zerlegte Ansicht des Einbausatzes:

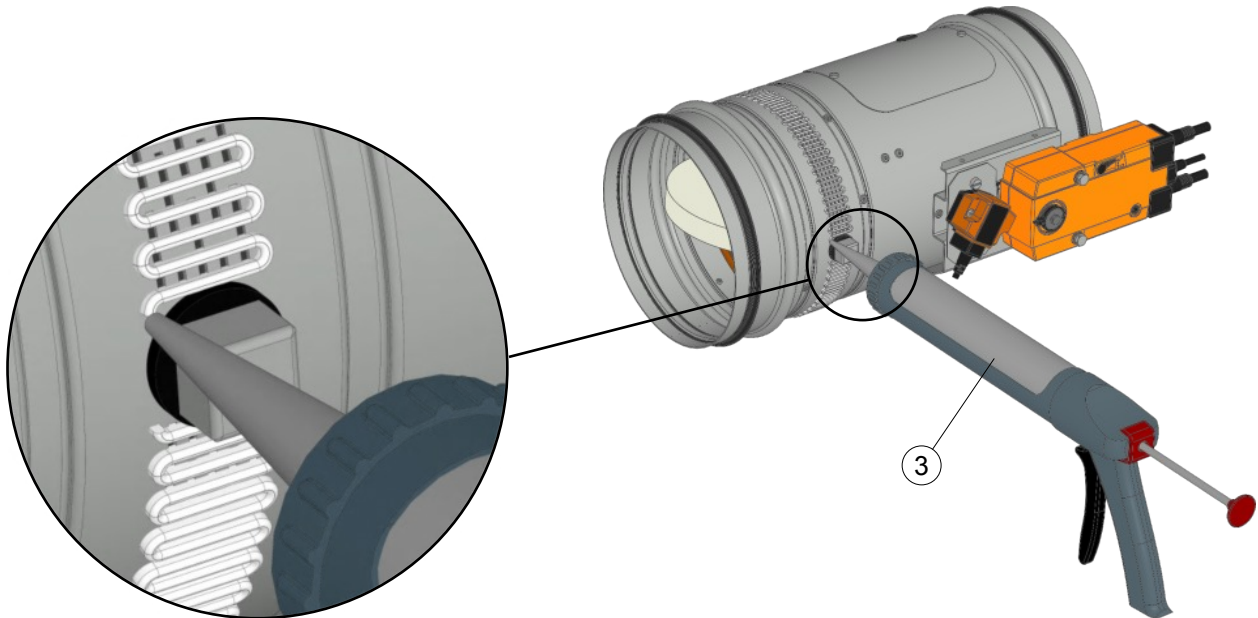


Bemerkung: Der Rahmen für die Klappen DN710 und DN800 ist 4-teilig !

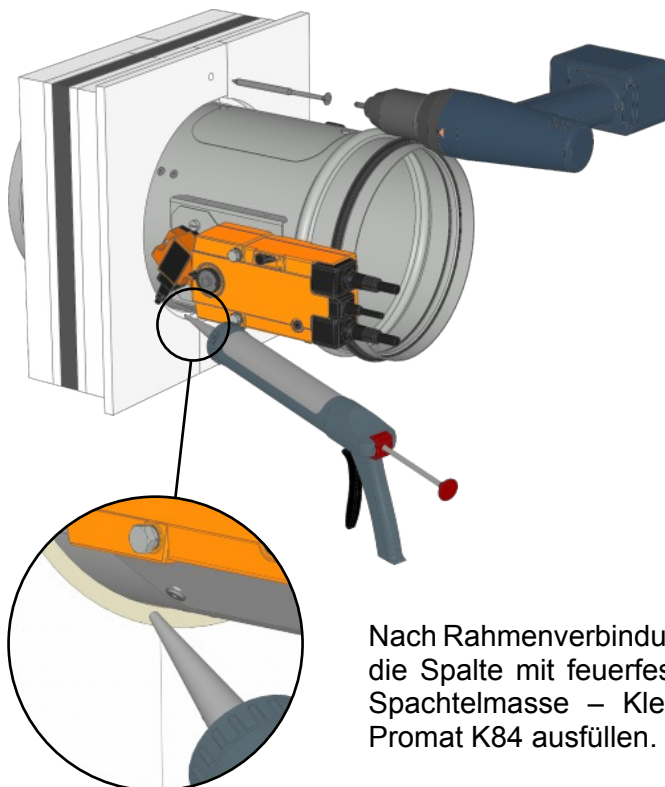
Einbaurahmen R1

Montageverfahren:

- 1) Den Kleber umlaufend auf die Brandschutzklappe auftragen. Der Kleber ist in der Breite der Perforierung +5 mm aufzutragen.

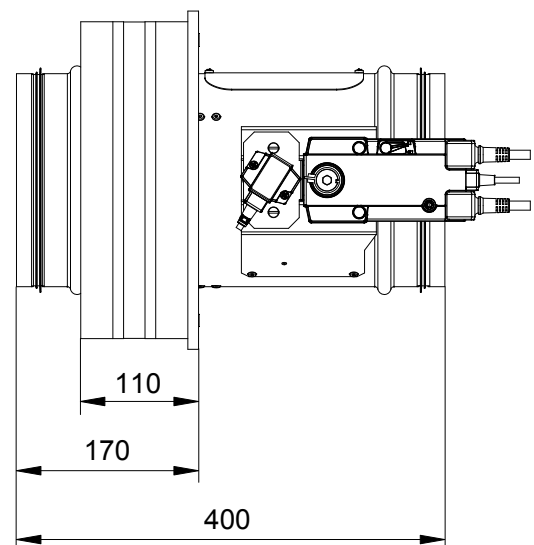


- 2) Die zwei Rahmenteile auf das Klappengehäuse anlegen und mit zwei Schrauben M6 x 110 mm befestigen.



Nach Rahmenverbindung,
die Spalte mit feuerfester
Spachtelmasse – Kleber
Promat K84 ausfüllen.

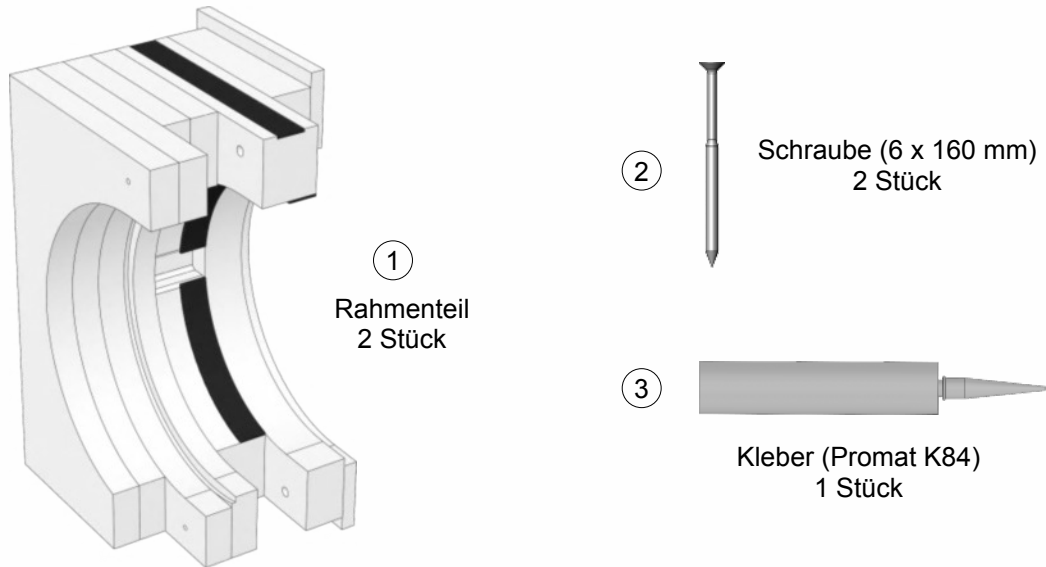
Position des Rahmens an der Klappe



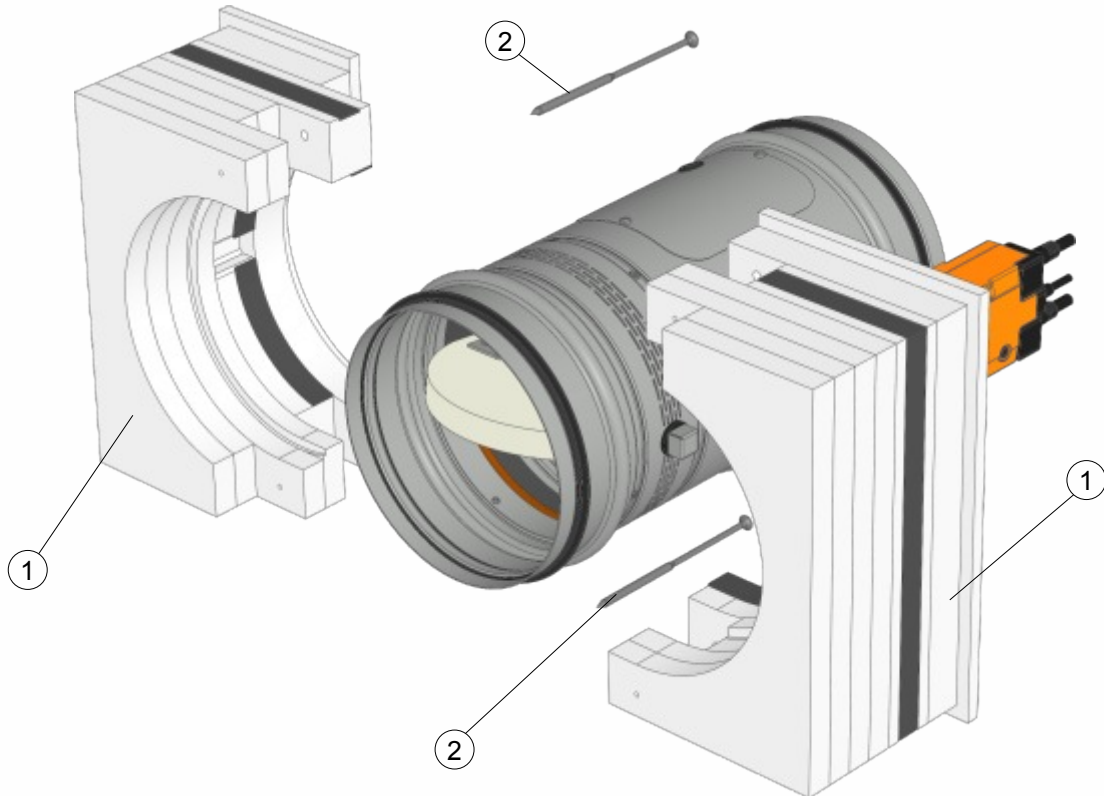
Bemerkung: Der Kleber härtet bei 20 °C und nach 12 Stunden aus. Nach Ablauf dieser Zeit ist die Brandschutzklappe mit dem Einbaurahmen für die Installation vorbereitet.

Einbaurahmen R2

Der Einbausatz besteht aus:



Zerlegte Ansicht des Einbausatzes:

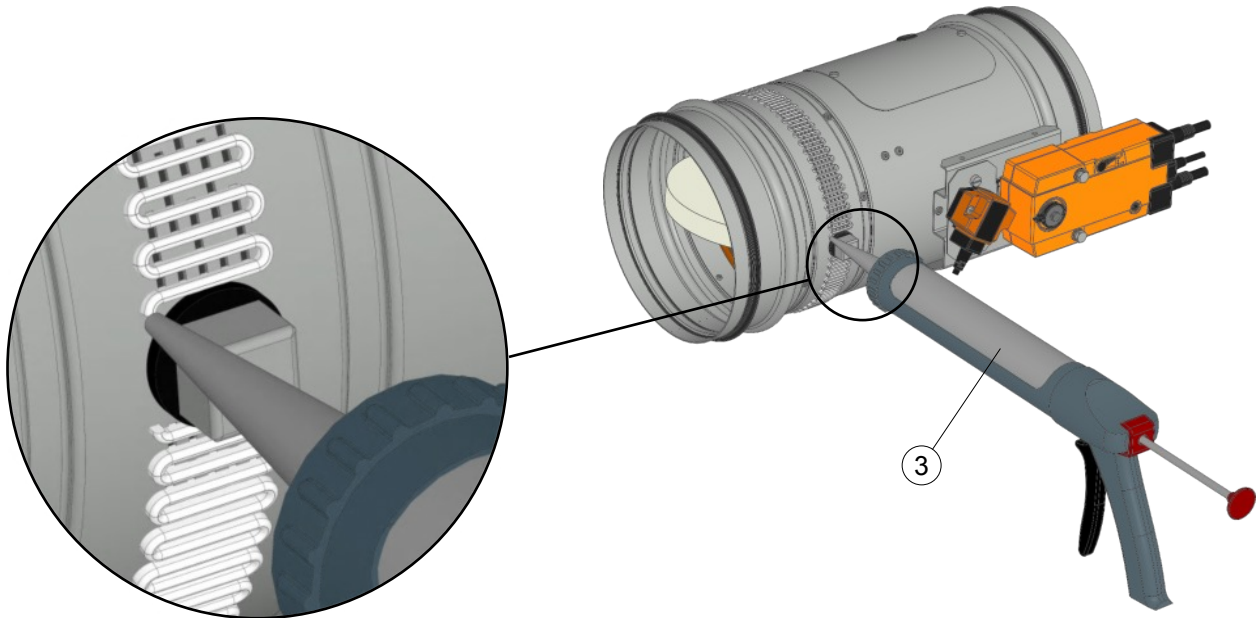


Bemerkung: Der Rahmen für die Klappen DN710 und DN800 ist 4-teilig !

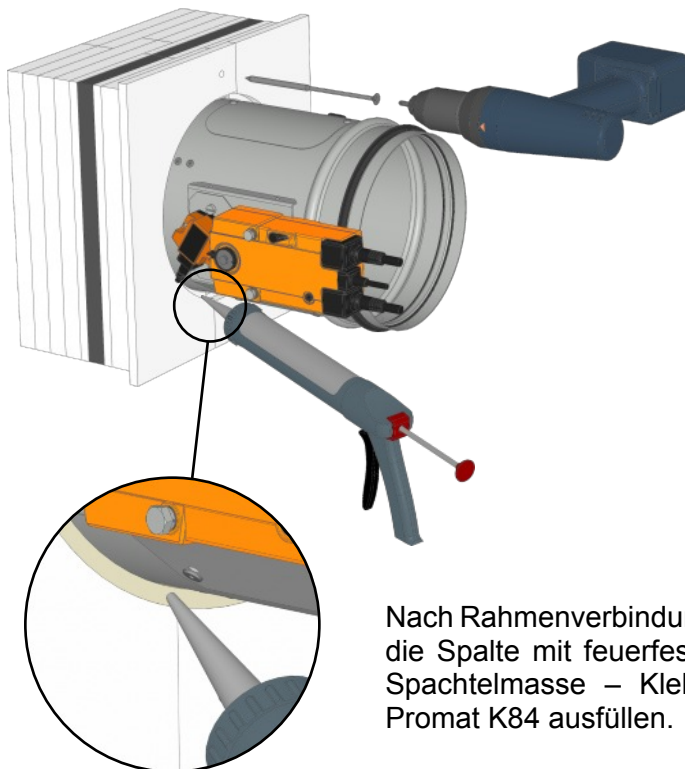
Einbaurahmen R2

Montageverfahren:

- 1) Den Kleber umlaufend auf die Brandschutzklappe auftragen. Der Kleber ist in der Breite der Perforierung +5 mm aufzutragen.

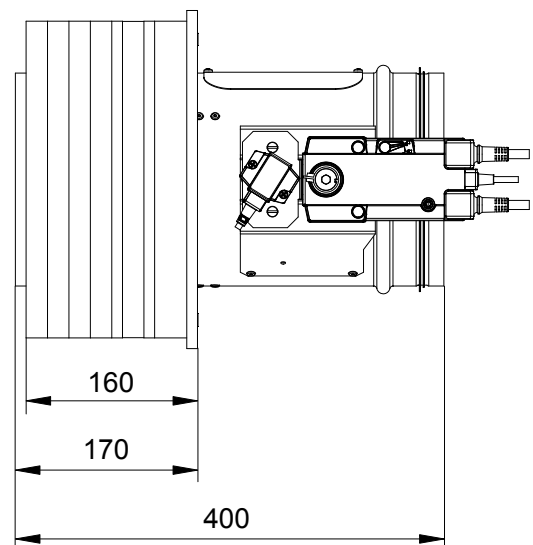


- 2) Die zwei Rahmenteile auf das Klappengehäuse anlegen und mit zwei Schrauben M6 x 160 mm befestigen.



Nach Rahmenverbindung,
die Spalte mit feuerfester
Spachtelmasse – Kleber
Promat K84 ausfüllen.

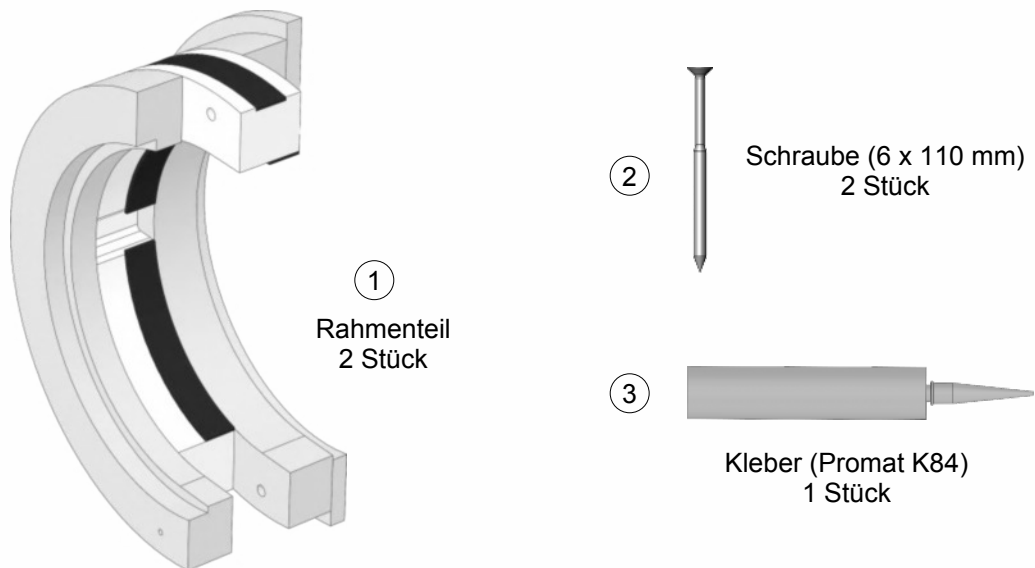
Position des Rahmens an der Klappe



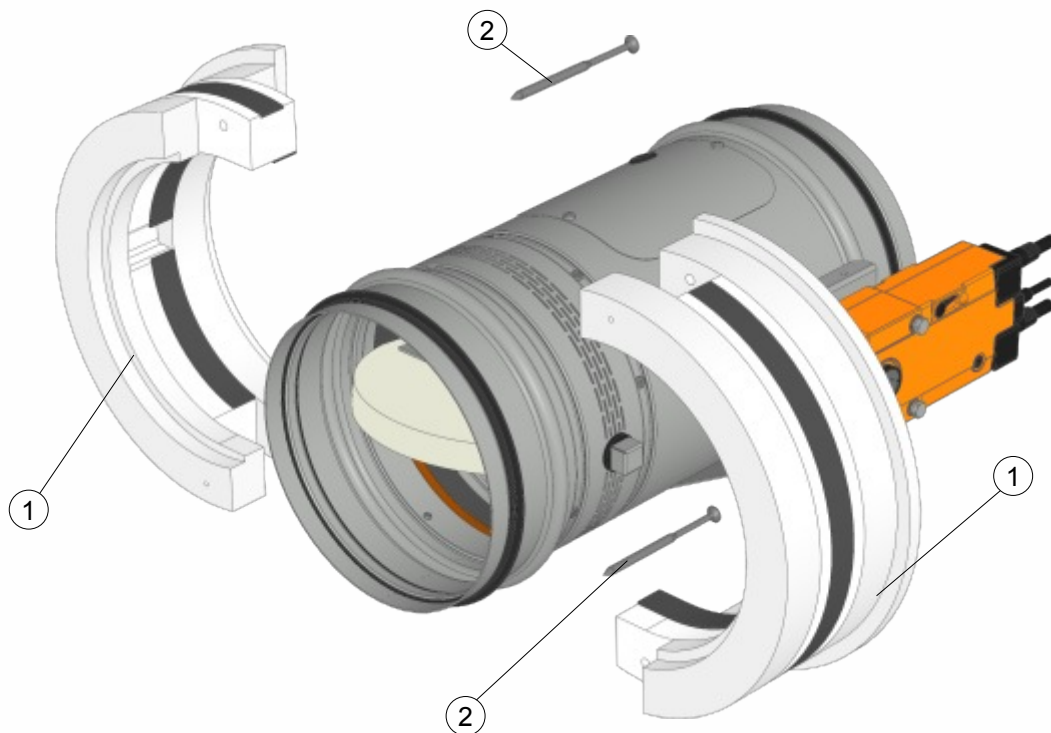
Bemerkung: Der Kleber härtet bei 20 °C und nach 12 Stunden aus. Nach Ablauf dieser Zeit ist die Brandschutzklappe mit dem Einbaurahmen für die Installation vorbereitet.

Einbaurahmen R3

Der Einbausatz besteht aus:



Zerlegte Ansicht des Einbausatzes:

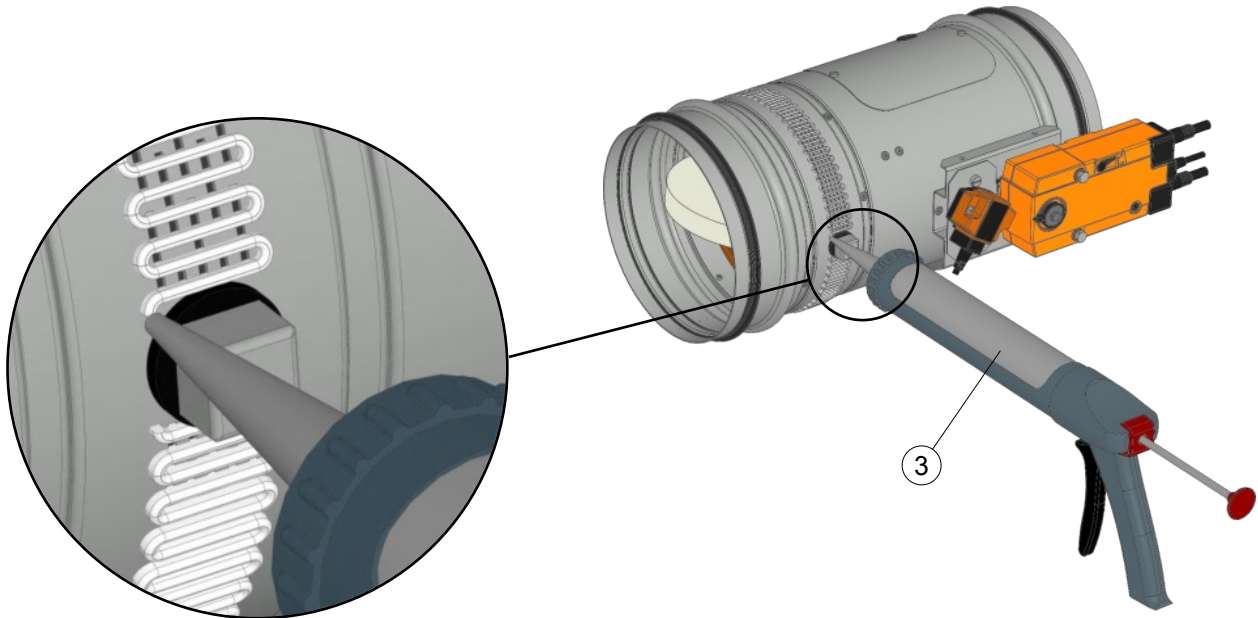


Bemerkung: Der Rahmen für die Klappen DN710 und DN800 ist 4-teilig !

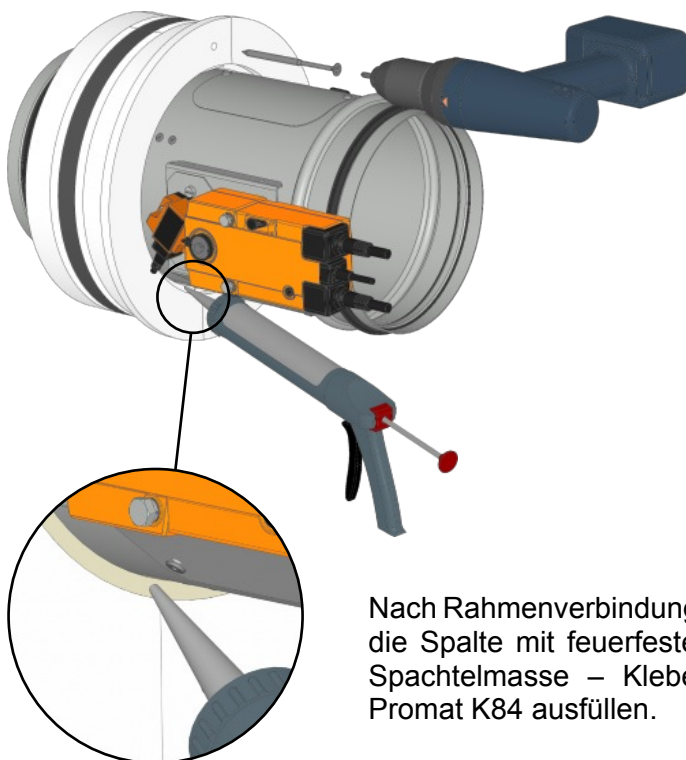
Einbaurahmen R3

Montageverfahren:

- 1) Den Kleber umlaufend auf die Brandschutzklappe auftragen. Der Kleber ist in der Breite der Perforierung +5 mm aufzutragen.

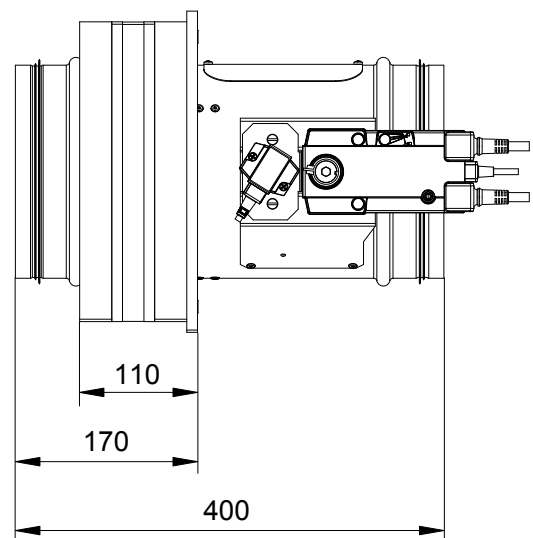


- 2) Die zwei Rahmenteile auf das Klappengehäuse anlegen und mit zwei Schrauben M6 x 110 mm befestigen.



Nach Rahmenverbindung,
die Spalte mit feuerfester
Spachtelmasse – Kleber
Promat K84 ausfüllen.

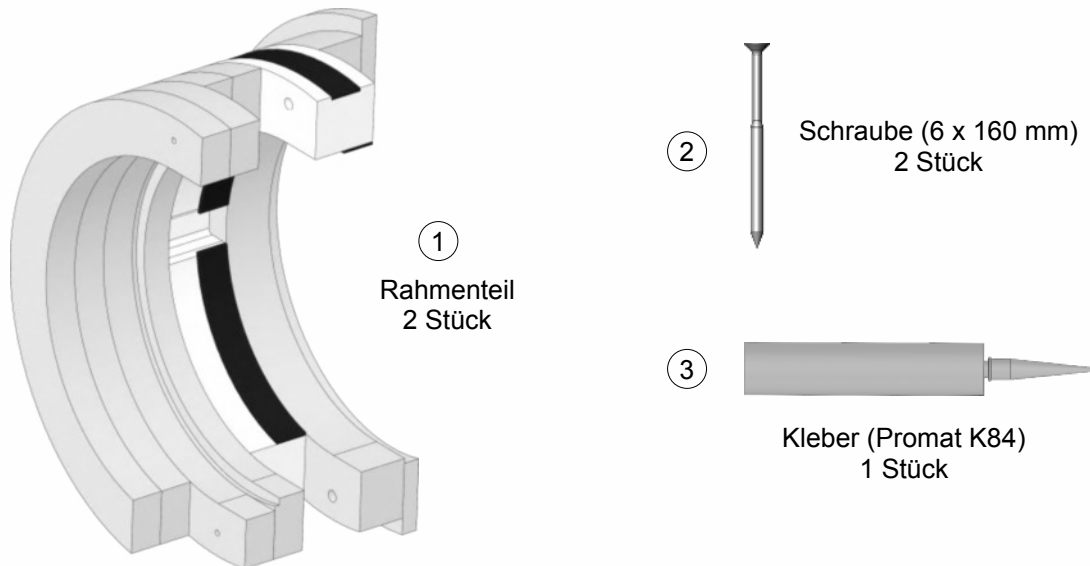
Position des Rahmens an der Klappe



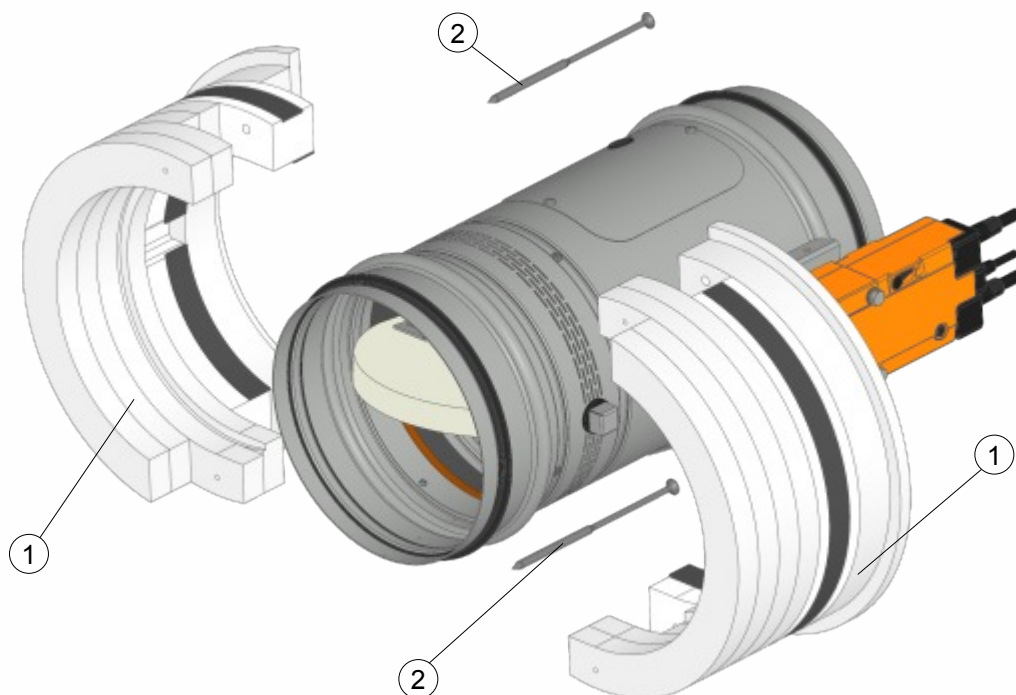
Bemerkung: Der Kleber härtet bei 20 °C und nach 12 Stunden aus. Nach Ablauf dieser Zeit ist die Brandschutzklappe mit dem Einbaurahmen für die Installation vorbereitet.

Einbaurahmen R4

Der Einbausatz besteht aus:



Zerlegte Ansicht des Einbausatzes:

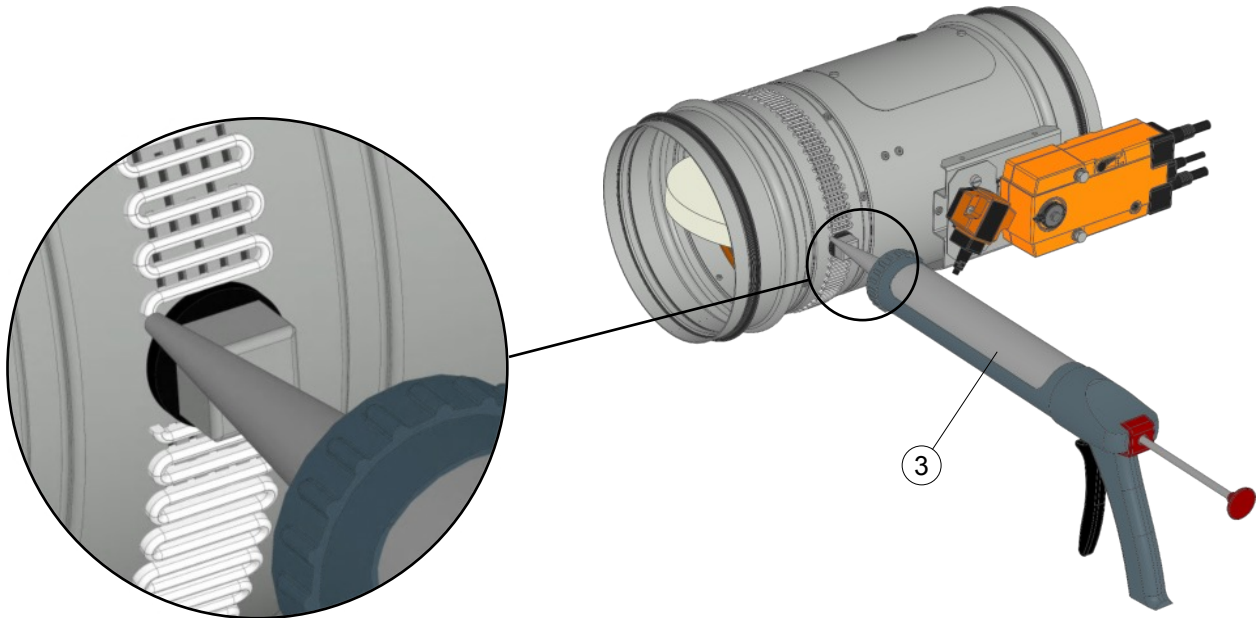


Bemerkung: Der Rahmen für die Klappen DN710 und DN800 ist 4-teilig !

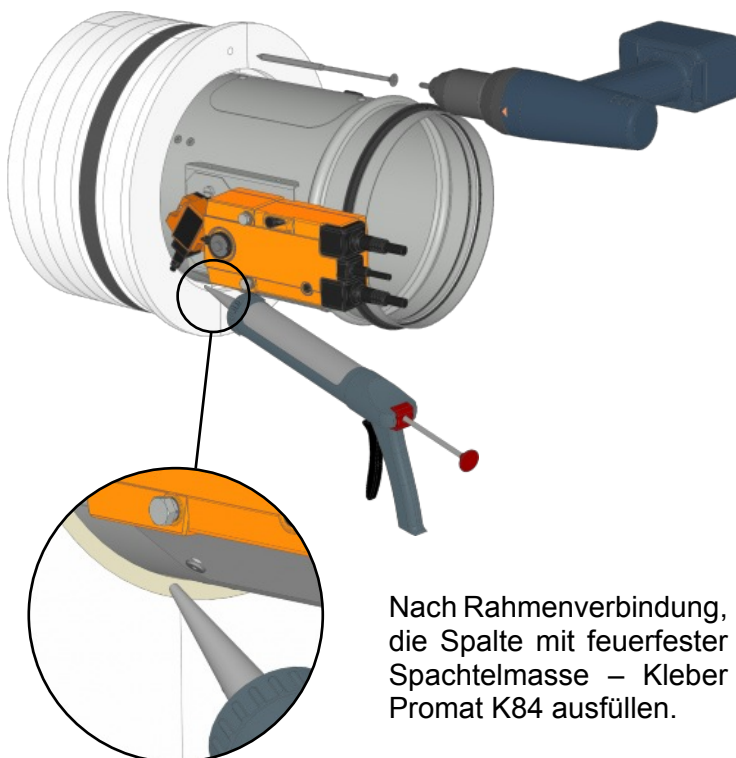
Einbaurahmen R4

Montageverfahren:

- 1) Den Kleber umlaufend auf die Brandschutzklappe auftragen. Der Kleber ist in der Breite der Perforierung +5 mm aufzutragen.

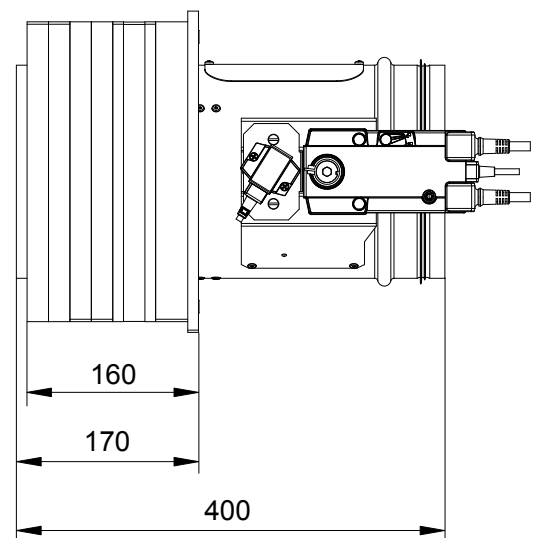


- 2) Die zwei Rahmenteile auf das Klappengehäuse anlegen und mit zwei Schrauben M6 x 160 mm befestigen.



Nach Rahmenverbindung,
die Spalte mit feuerfester
Spachtelmasse – Kleber
Promat K84 ausfüllen.

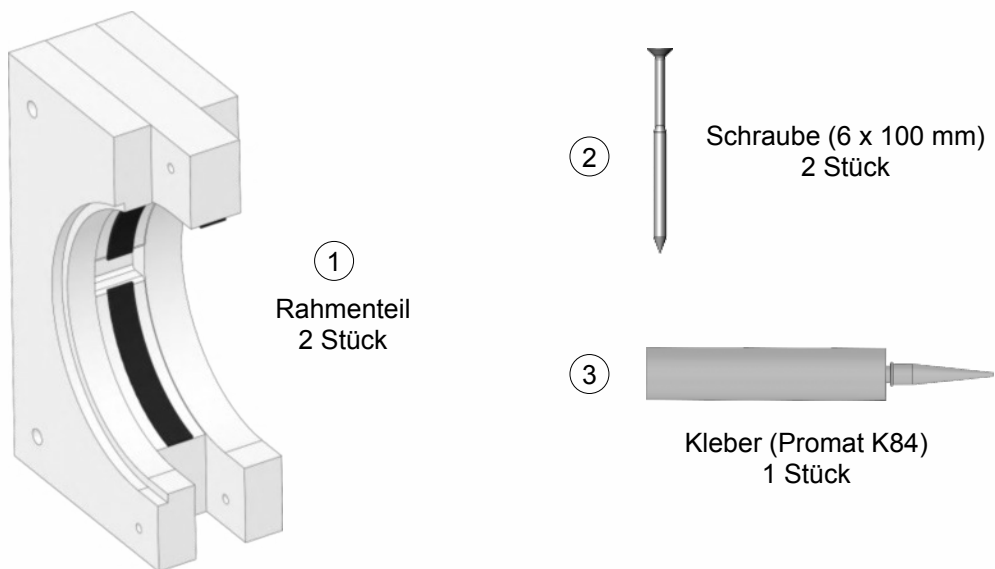
Position des Rahmens an der Klappe



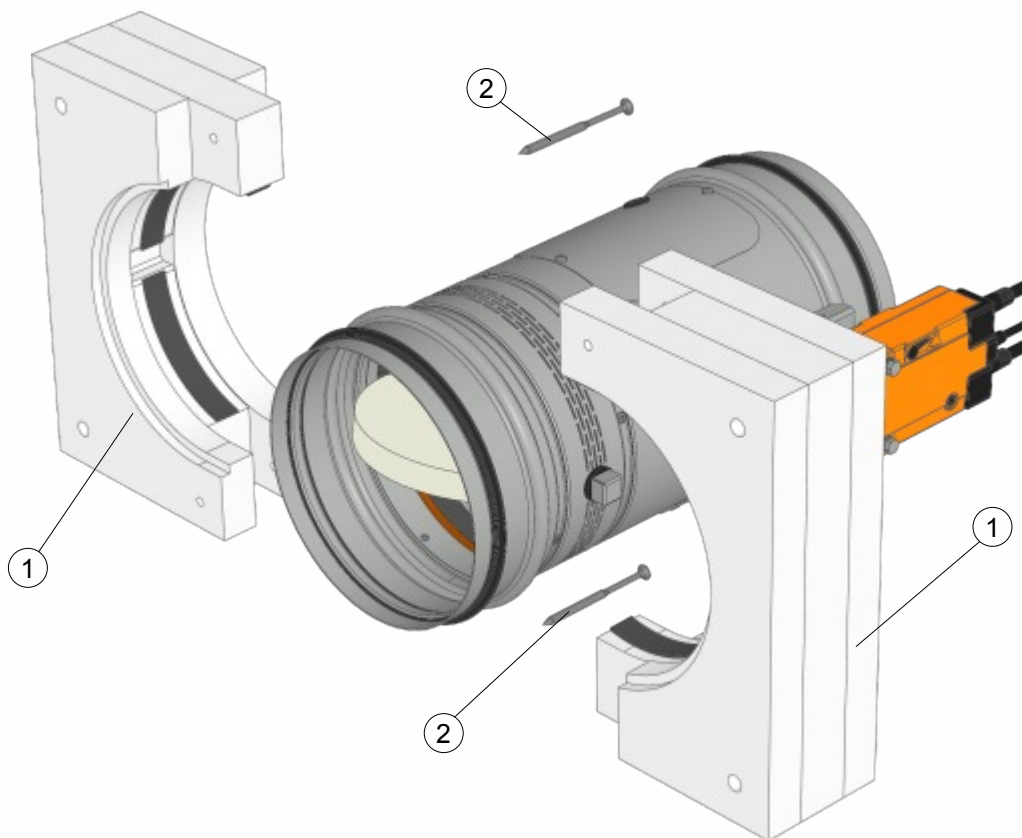
Bemerkung: Der Kleber härtet bei 20 °C und nach 12 Stunden aus. Nach Ablauf dieser Zeit ist die Brandschutzklappe mit dem Einbaurahmen für die Installation vorbereitet.

Einbaurahmen R5 (DN 100 - 200)

Der Einbausatz besteht aus:



Zerlegte Ansicht des Einbausatzes:

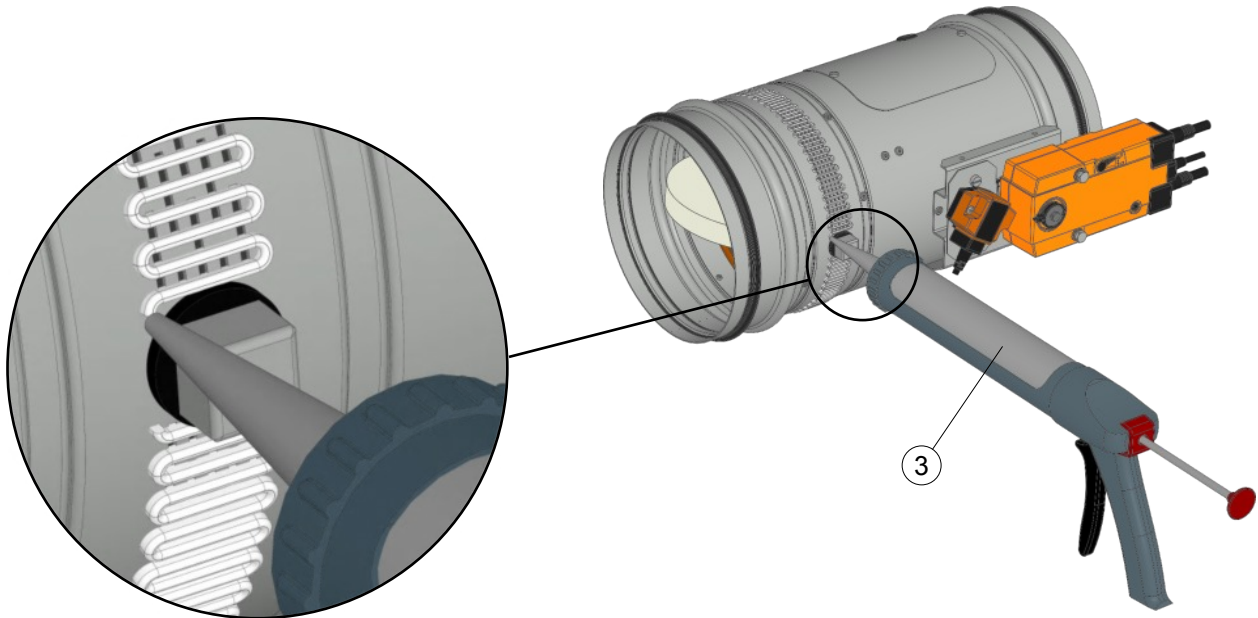


Bemerkung: Der Rahmen für die Klappen DN710 und DN800 ist 4-teilig !

Einbaurahmen R5 (DN 100 - 200)

Montageverfahren:

- 1) Den Kleber umlaufend auf die Brandschutzklappe auftragen. Der Kleber ist in der Breite der Perforierung +5 mm aufzutragen.

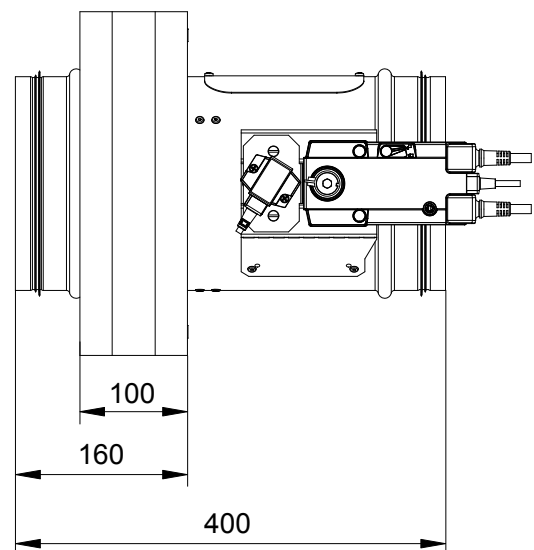


- 2) Die zwei Rahmenteile auf das Klappengehäuse anlegen und mit zwei Schrauben M6 x 100 mm befestigen.



Nach Rahmenverbindung,
die Spalte mit feuerfester
Spachtelmasse – Kleber
Promat K84 ausfüllen.

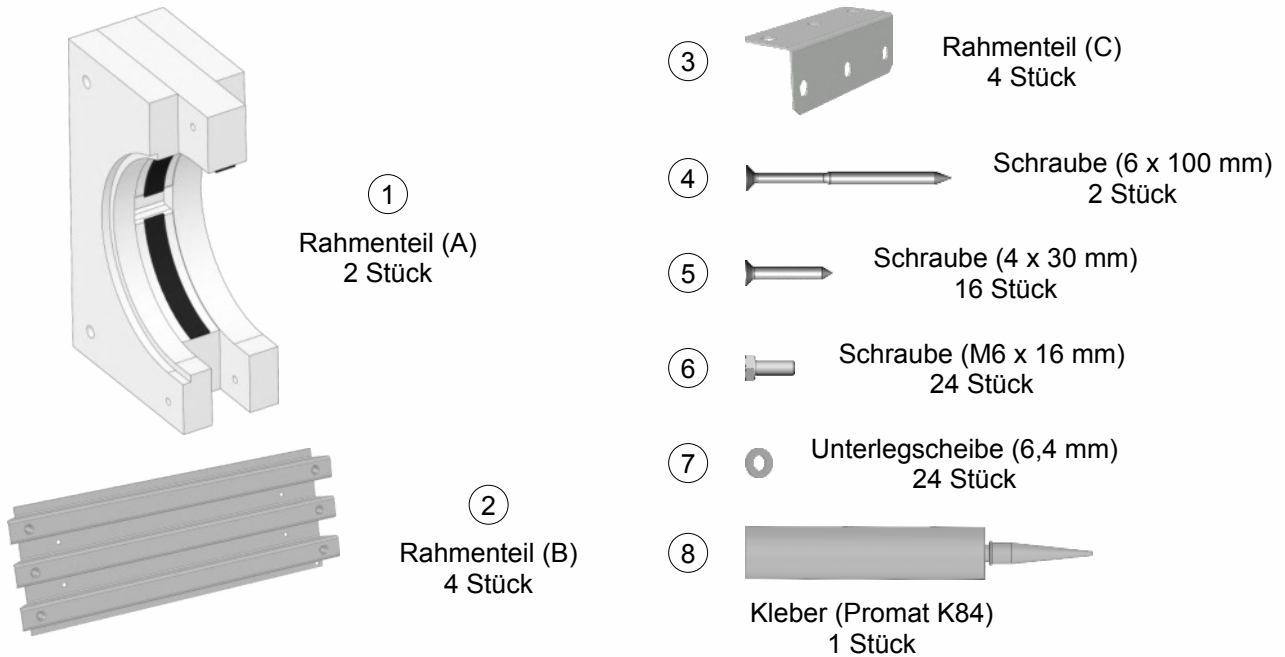
Position des Rahmens an der Klappe



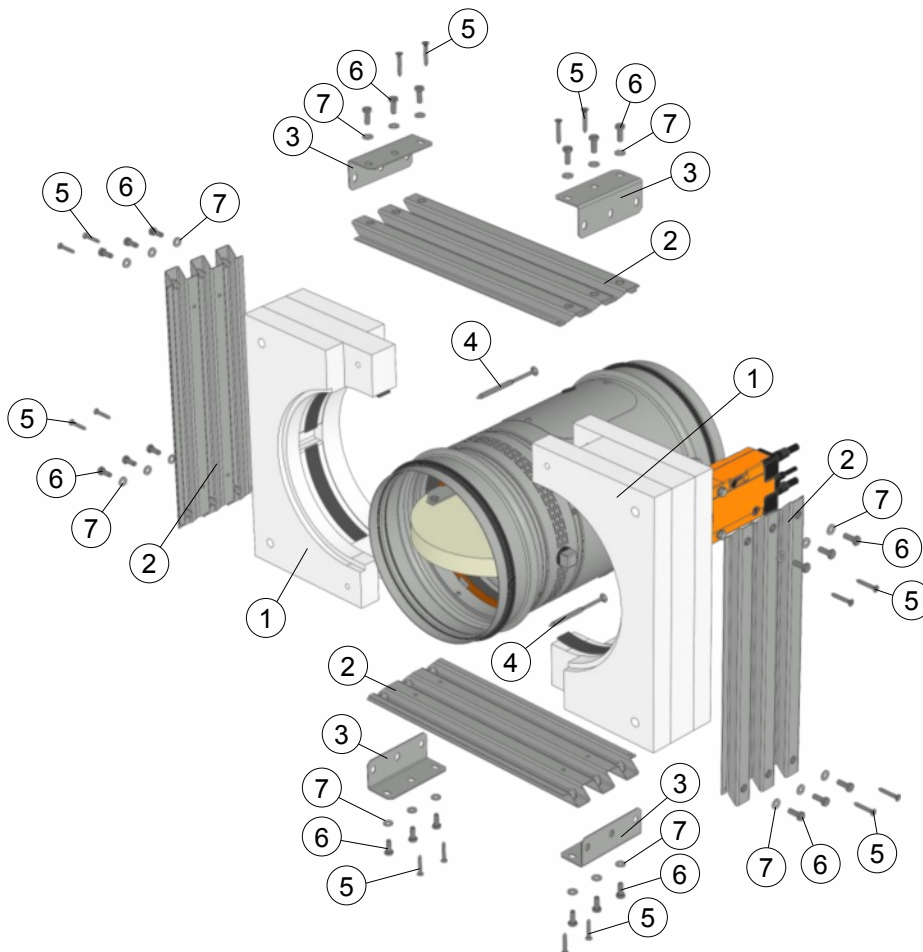
Bemerkung: Der Kleber härtet bei 20 °C und nach 12 Stunden aus. Nach Ablauf dieser Zeit ist die Brandschutzklappe mit dem Einbaurahmen für die Installation vorbereitet.

Einbaurahmen R5 (DN 225 - 800)

Der Einbausatz besteht aus:



Zerlegte Ansicht des Einbausatzes:

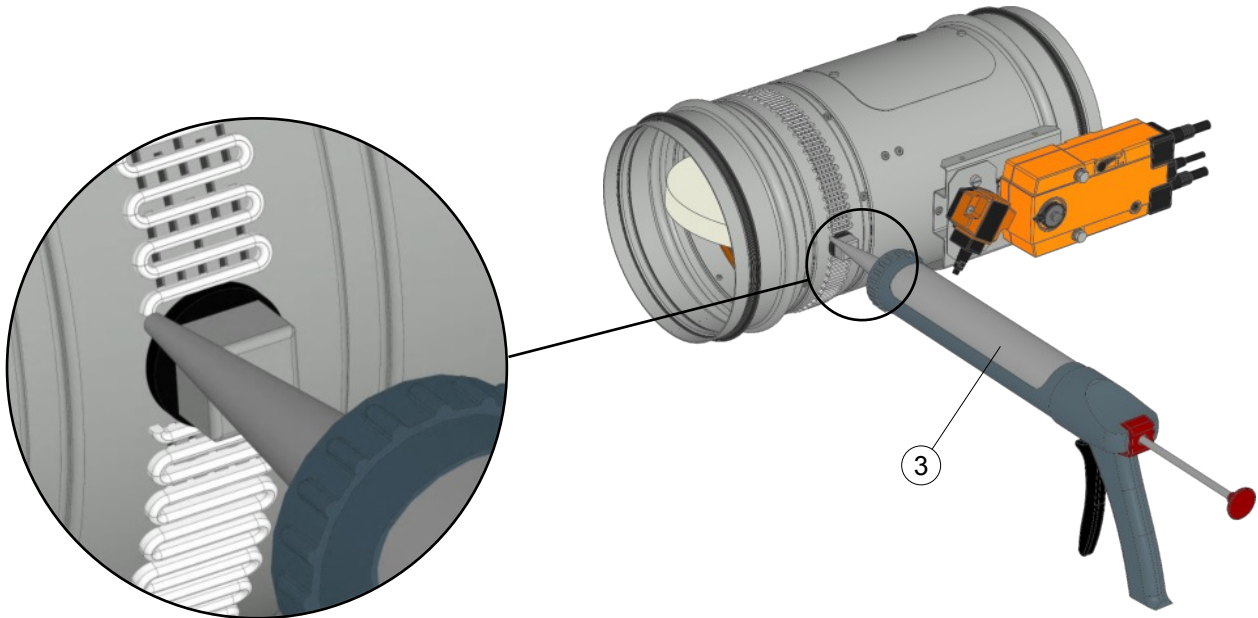


Bemerkung: Das Rahmenteil (A) für die Klappen DN710 und DN800 ist 4-teilig !

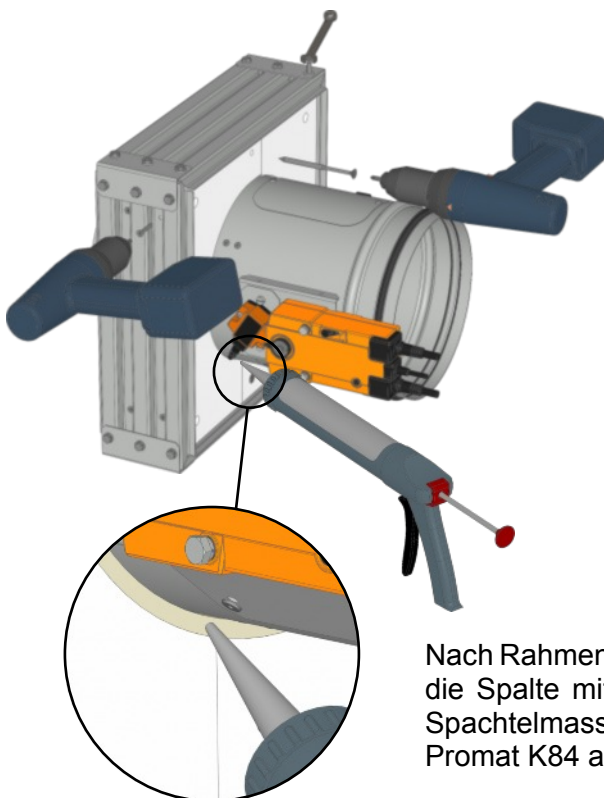
Einbaurahmen R5 (DN 225 - 800)

Montageverfahren:

- 1) Den Kleber umlaufend auf die Brandschutzklappe auftragen. Der Kleber ist in der Breite der Perforierung +5 mm aufzutragen.

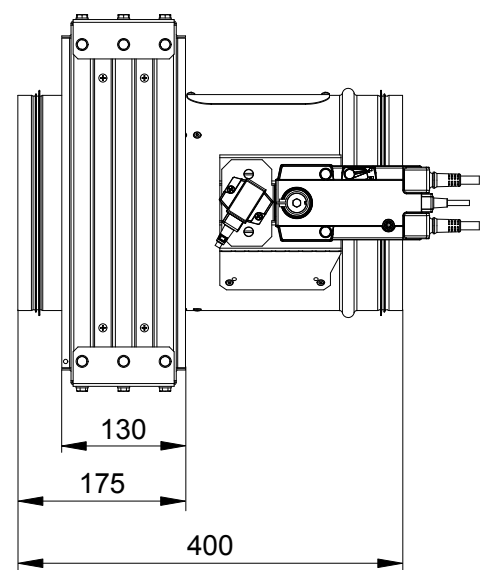


- 2) Die zwei Rahmenteile (A) auf das Klappengehäuse anlegen und mit zwei Schrauben M6 x 100 mm befestigen. Legen sie die Rahmenteile (B) und (C) auf das Rahmenteilen (A) an und befestigen sie diese mit den Schrauben M6 x 16 mm und den Schrauben 4 x 30.



Nach Rahmenverbindung,
die Spalte mit feuerfester
Spachtelmasse – Kleber
Promat K84 ausfüllen.

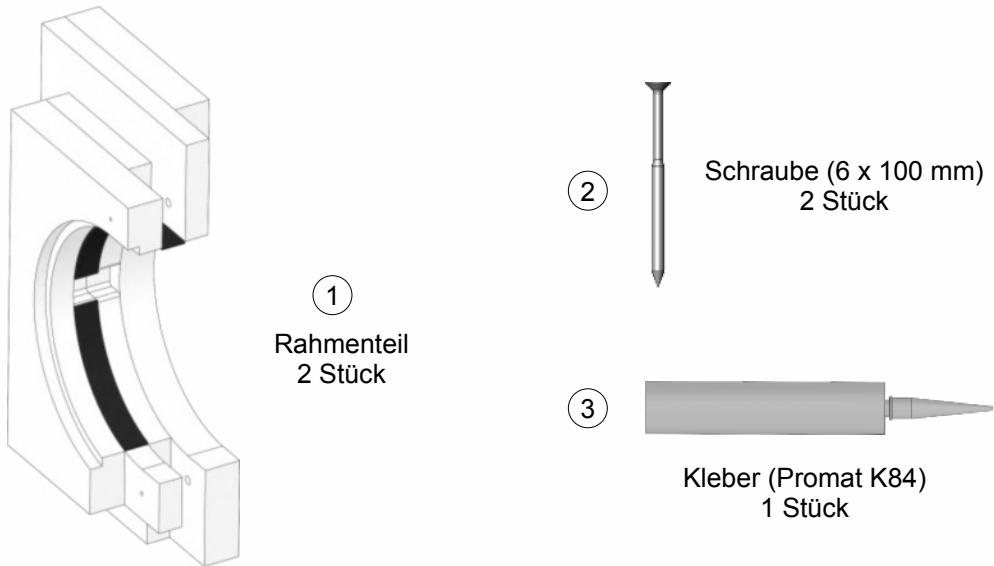
Position des Rahmens an der Klappe



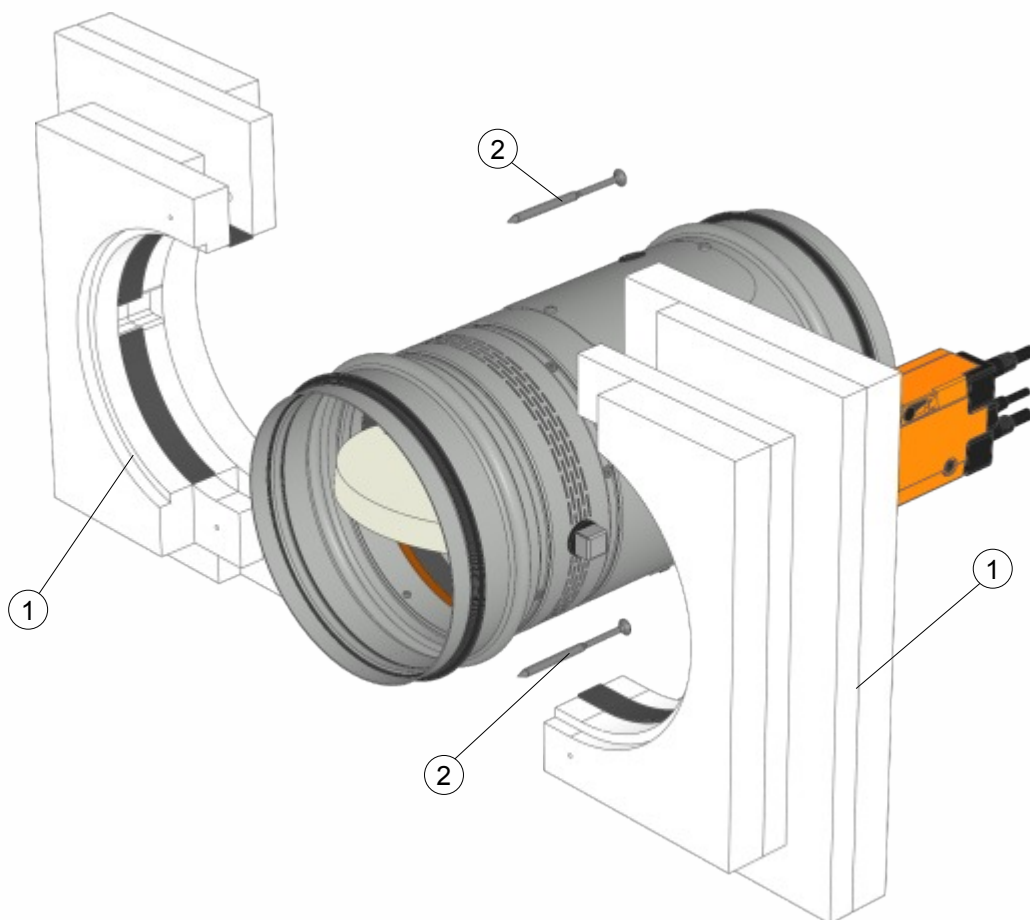
Bemerkung: Der Kleber härtet bei 20 °C und nach 12 Stunden aus. Nach Ablauf dieser Zeit ist die Brandschutzklappe mit dem Einbaurahmen für die Installation vorbereitet.

Einbaurahmen R6

Der Einbausatz besteht aus:



Zerlegte Ansicht des Einbausatzes:

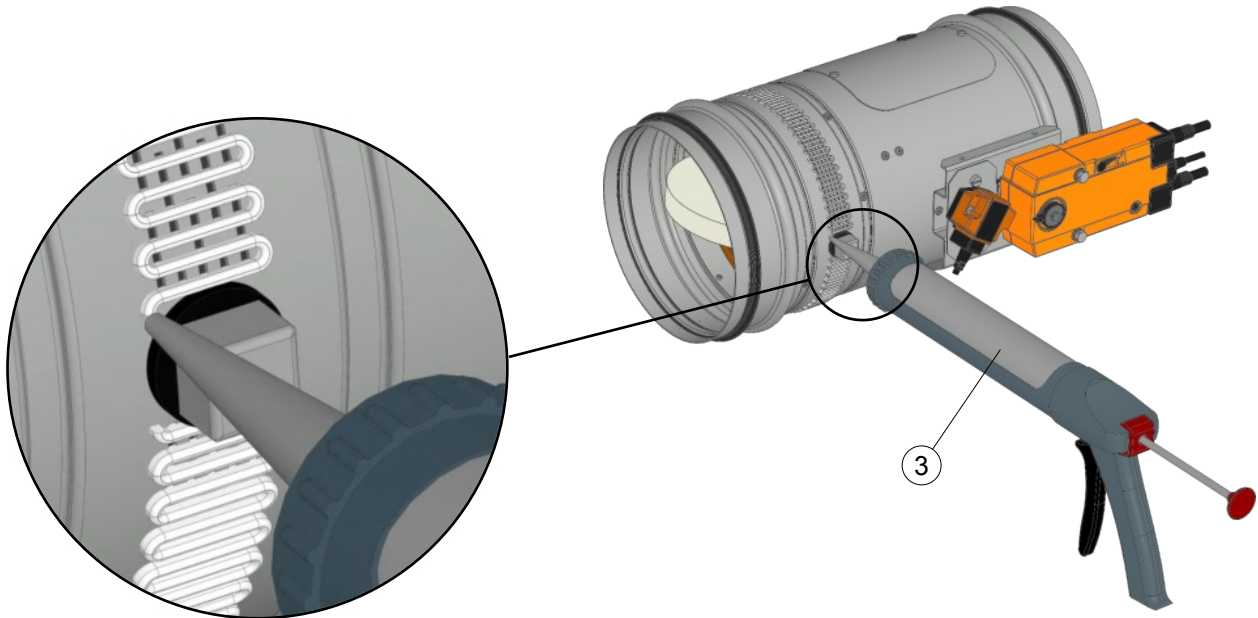


Bemerkung: Der Rahmen für die Klappen DN710 und DN800 ist 4-teilig !

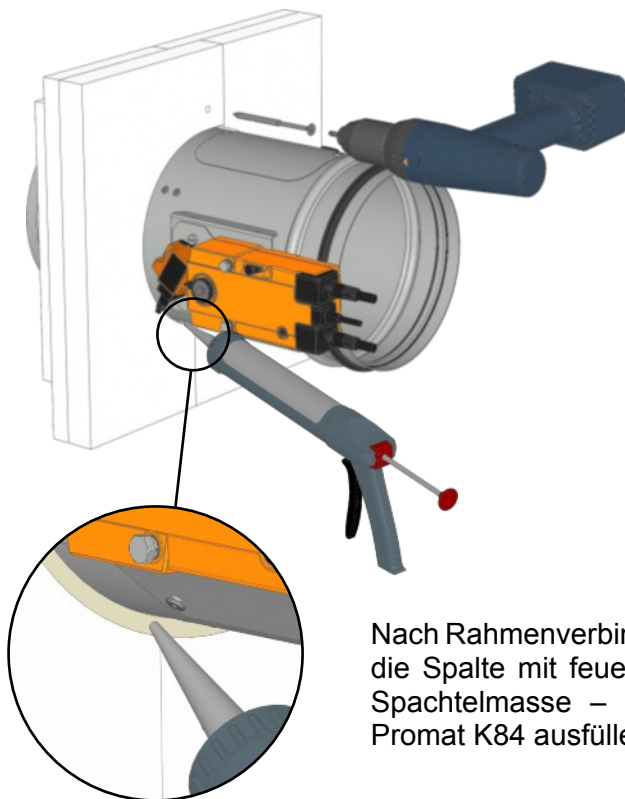
Einbaurahmen R6

Montageverfahren:

- 1) Den Kleber umlaufend auf die Brandschutzklappe auftragen. Der Kleber ist in der Breite der Perforierung +5 mm aufzutragen.

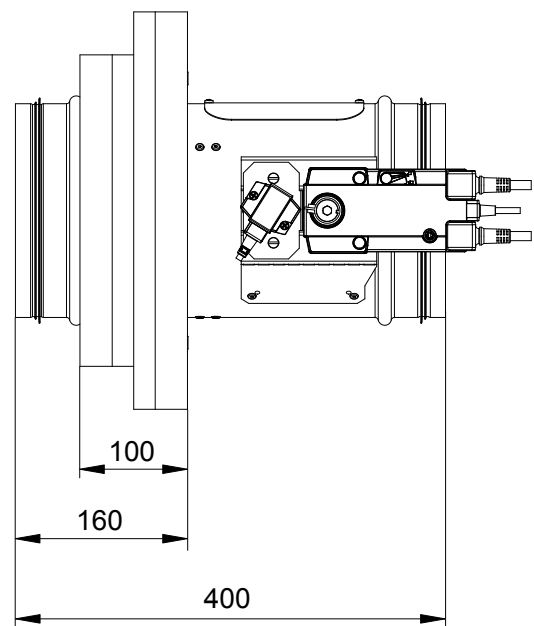


- 2) Die zwei Rahmenteile auf das Klappengehäuse anlegen und mit zwei Schrauben M6 x 100 mm befestigen.



Nach Rahmenverbindung,
die Spalte mit feuerfester
Spachtelmasse – Kleber
Promat K84 ausfüllen.

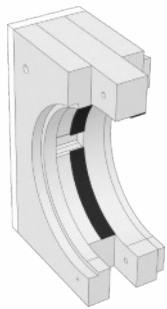
Position des Rahmens an der Klappe



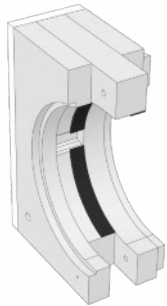
Bemerkung: Der Kleber härtet bei 20 °C und nach 12 Stunden aus. Nach Ablauf dieser Zeit ist die Brandschutzklappe mit dem Einbaurahmen für die Installation vorbereitet.

Einbaurahmen R7

Der Einbausatz besteht aus:









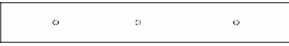







①
Rahmenteil (A)
1 Stück



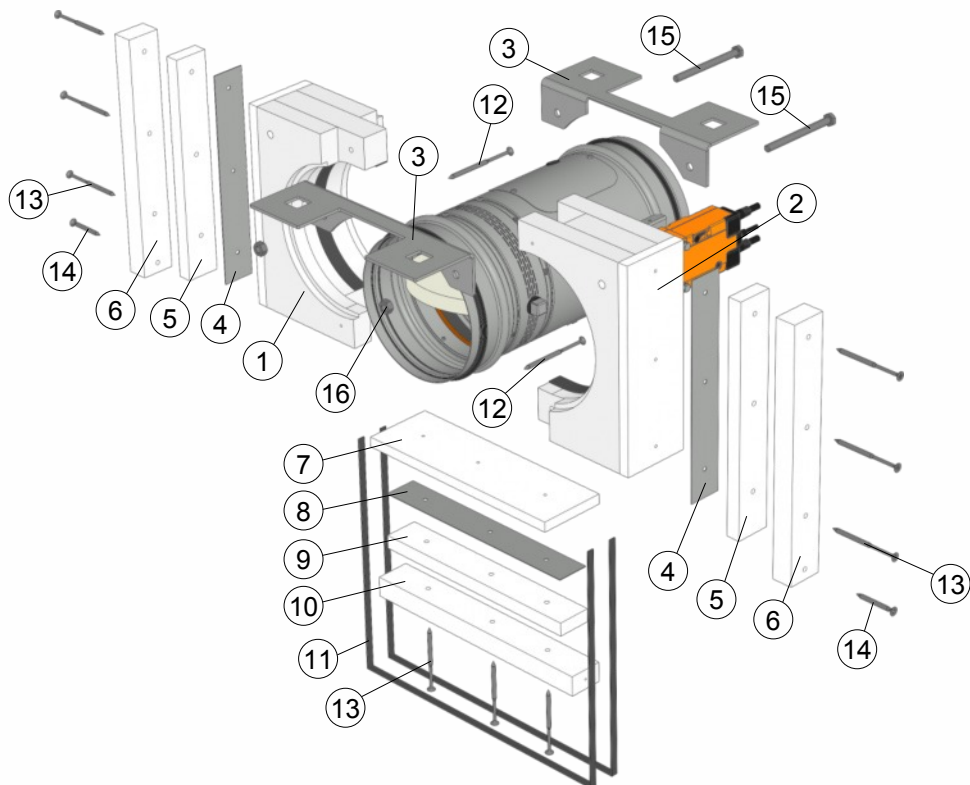
②
Rahmenteil (B)
1 Stück



③
Rahmenhalter
2 Stück

- ④  Versteifungsblech 312 mm - 2 Stück
- ⑤  Promatect-H 332 mm - 2 Stück
- ⑥  Promatect-H 362 mm - 2 Stück
- ⑦  Promatect-H 326 mm - 1 Stück
- ⑧  Versteifungsblech 326 mm - 1 Stück
- ⑨  Promatect-H 328 mm - 1 Stück
- ⑩  Promatect-H 368 mm - 1 Stück
- ⑪  Promaseal PL 1,8
- ⑫  Schraube (6 x 110 mm) - 2 Stück
- ⑬  Schraube (6 x 100 mm) - 9 Stück
- ⑭  Schraube (6 x 60 mm) - 2 Stück
- ⑮  Schraube (M10 x 120 mm) - 2 Stück
- ⑯  Mutter (M10) - 2 Stück
- ⑰  Kleber (Promat K84) - 1 Stück

Zerlegte Ansicht des Einbausatzes:

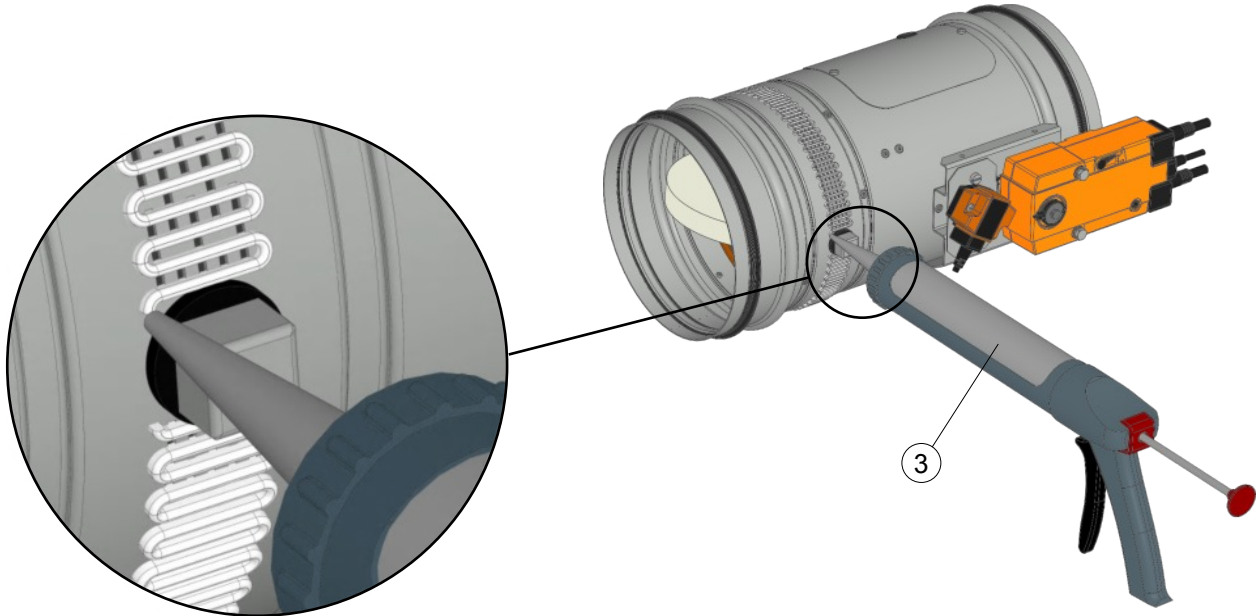


Bemerkung: Der Rahmen (A) und (B) für die Klappen DN710 und DN800 ist 4-teilig !

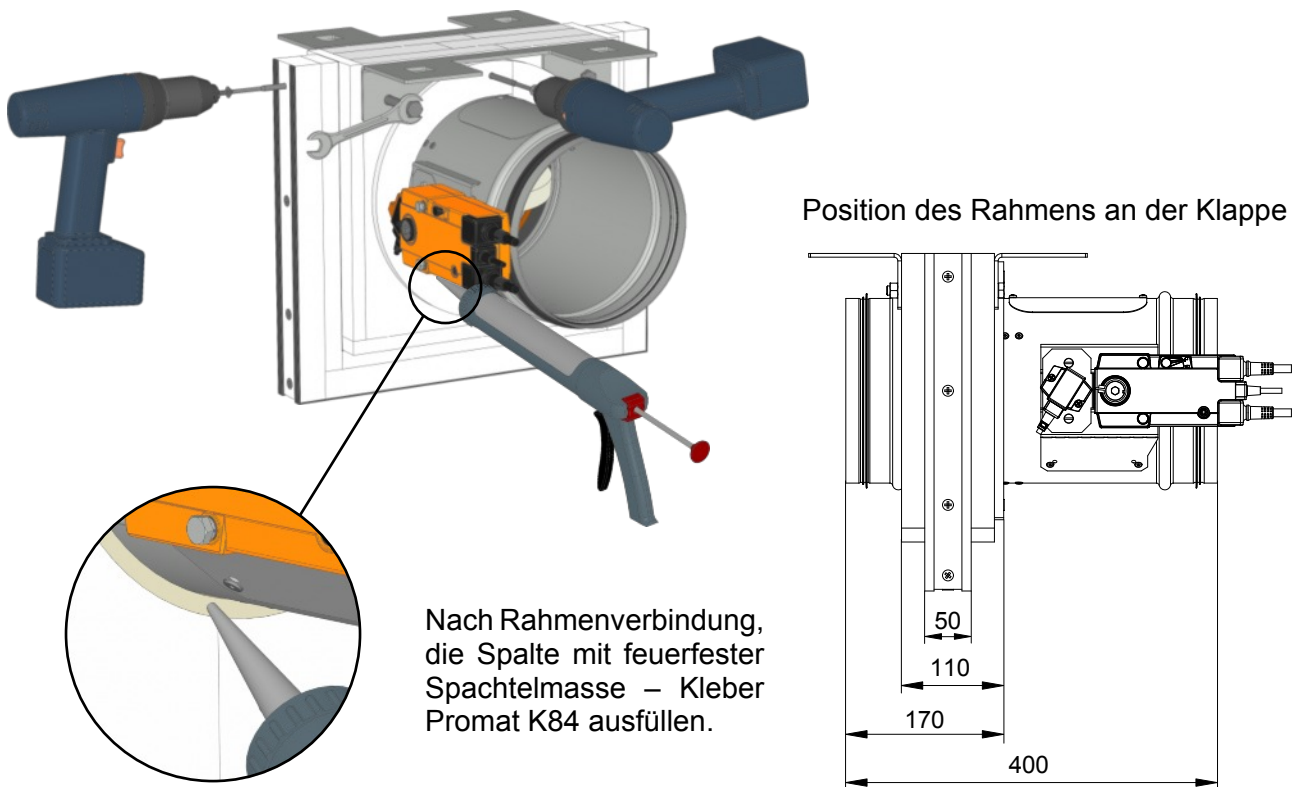
Einbaurahmen R7

Montageverfahren:

- 1) Den Kleber umlaufend auf die Brandschutzklappe auftragen. Der Kleber ist in der Breite der Perforierung +5 mm aufzutragen.



- 2) Die Rahmenteile auf das Klappengehäuse nach Montagezeichnung anlegen, mit zugehörigen Schrauben befestigen und PROMASEAL-Klebeband aufkleben.



Bemerkung: Der Kleber härtet bei 20 °C und nach 12 Stunden aus. Nach Ablauf dieser Zeit ist die Brandschutzklappe mit dem Einbaurahmen für die Installation vorbereitet.

MANDÍK, a.s.
Dobříšská 550
26724 Hostomice
Tschechische Republik
Tel.: +420 311 706 742
E-Mail: mandik@mandik.cz
www.mandik.de

Der Hersteller behält sich das Recht vor, weitere Änderungen an Produkten und Zusatzgeräten vorzunehmen. Aktuelle Informationen stehen unter www.mandik.de zur Verfügung.