

# MANDÍK<sup>®</sup>

## RUNDER VOLUMENSTROMREGLER FÜR VARIABLE LUFTSTRÖMUNG

### RPM-V



Diese technischen Bedingungen legen die Reihe der hergestellten Größen, Hauptabmessungen, Ausführungen und den Umfang der Anwendung der runden Volumenstromregler für variable Luftströmung RPM-V, fest (folgend nur Regler genannt). Sie sind verbindlich für die Auslegung, Bestellung, Lieferung, Lagerung, Montage, den Betrieb, die Wartung und Instandhaltung.

## I. INHALT

<b>II. ALLGEMEIN</b>	<b>3</b>
1. Beschreibung.....	3
2. Ausführung.....	4
3. Abmessungen und Gewichte.....	16
4. Einbauvarianten.....	18
<b>III. TECHNISCHE ANGABEN</b>	<b>19</b>
5. Grundparameter.....	19
6. Ermittlung des Ist-Volumenstromes.....	20
7. Druckverluste .....	20
8. Geräuschangaben .....	20
<b>IV. BELÜFTUNGSSYSTEME</b>	<b>35</b>
9. Belüftungssysteme mit Regler RPM-V.....	35
<b>V. MATERIAL</b>	<b>38</b>
10. Material.....	38
<b>VI. MONTAGE, BEDIENUNG</b>	<b>39</b>
11. Installation.....	39
<b>VII. BESTELLANGABEN</b>	<b>40</b>
12. Bestellschlüssel.....	40
<b>VIII. AUSSCHREIBUNGSTEXTE</b>	<b>43</b>
13. Ausschreibungstexte.....	43

## II. ALLGEMEIN

### 1. Beschreibung

- 1.1. Volumenstromregler - Typ RPM-V - sind für Systeme mit einem variablen Volumenstrom der Zu- bzw. Abluft bestimmt. Die erforderliche Luftmenge, die dem Raum zugeführt wird, ist in der Zeit variabel und kann entsprechend dem aktuellen Bedarf angepasst werden. Die Leistung der Klimaanlage kann reduziert und das Geräte kleiner ausgelegt werden. Diese variablen Systeme ermöglichen eine ökonomische Steuerung der Klimaanlage und Sicherung der individuellen Anforderungen an die komfortable Umgebung.

Der Volumenstromregler besteht aus einem Gehäuse, einer Regelklappe und einem Drucksensor zur Ermittlung des Volumenstromes. Am Gehäuse ist ein Stellantrieb zur Betätigung der Regelklappe angebracht.

Abb. 1 Volumenstromregler RPM-V Belimo



Abb. 2 Volumenstromregler RPM-V MANDÍK PROFI-LINE (Volumenstromregler Gruner)



- 1.2. Volumenstromregler Eigenschaften

- Drei verschiedene Regler Funktionen:
  - Volumenstromregelung
  - Regelung des Rohrleitungsdruckes
  - Regelung des Raumdruckes
- Nenngröße DN 80 ÷ DN 630
- Baulänge L = 450 / 600 mm je nach Größe
- Dichtheit gemäß der EN 1751 Klappengehäuse Klasse C
  - Leckluftstrom bei geschlossenem Klappenblatt: Klasse 4.
- Durchfluss 18 ÷ 7 900 m<sup>3</sup>/h (für 12m/s ist max. Durchfluss 13 500 m<sup>3</sup>/h\*)
- Genauigkeit des Reglers ± 5% und ± 8% bei Strömungsgeschwindigkeiten bis 3 m/s
- Max. Luftgeschwindigkeit Die Standardeinstellung ist von min. 1 m/s bis 7 m/s\* für Belimo, Gruner oder Siemens Antrieben siehe Tab. 5.1.1.

- 1.3. Betriebsbedingungen

Eine sichere Funktion der Regler ist unter folgenden Bedingungen gegeben:

Luftgeschwindigkeit max. 7 m/s \*

- Rohrleitungsdruck max. 1000 Pa
- Eine auf den gesamten Gehäusequerschnitt gleichmäßig verteilte Luftströmung
- Luftmasse ohne abrasive, klebrige und chemische Beimischungen
- Temperatur des Luftstromes im Bereich zwischen 0°C ÷ 50°C

Die Regler sind für die Umgebung ohne Kondensierung, Vereisung, Eisbildung und ohne Wasser auch aus anderen Quellen als Regen gemäß EN 60 72133 Änderung A2 bestimmt und sind gegen Witterungseinflüsse mit Klimaklassifizierungsklasse 3K5 geschützt.

Die Regler werden in der Ausführung mit oder ohne Dämmschale hergestellt. Stärke der Dämmschale ist 50 mm.

\* Die Regler Einstellung mit 12 m/s muss vorab mit dem Hersteller abgesprochen werden!

2. Ausführung

Abb. 3 Luftstromregelung

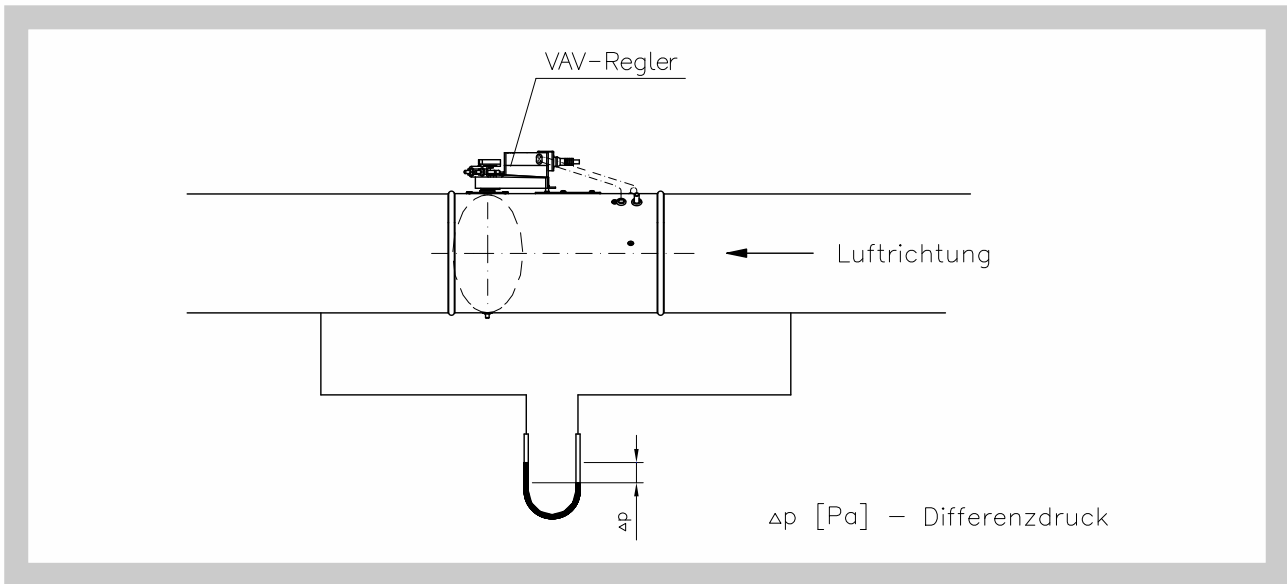


Abb. 4 Rohrdruckregelung

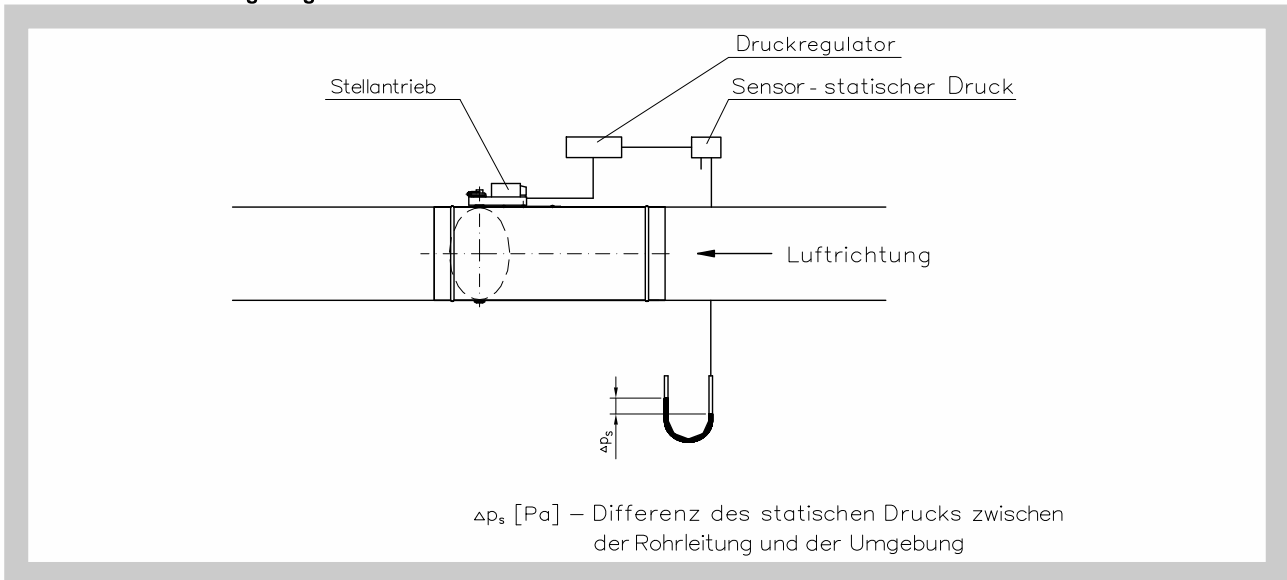
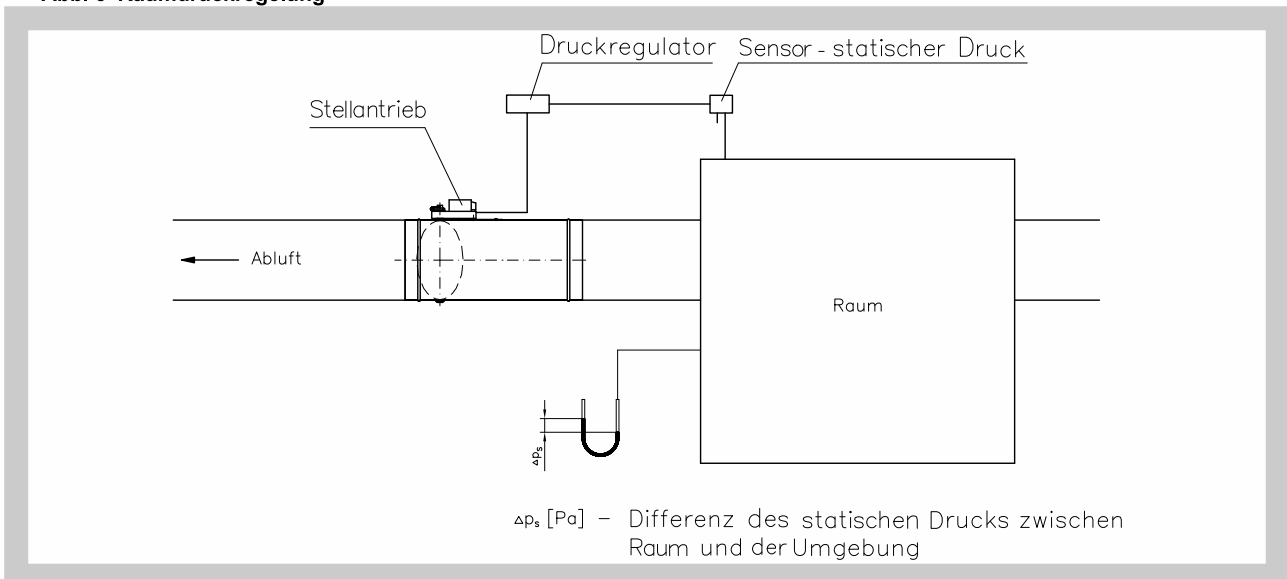


Abb. 5 Raumdruckregelung



**2.1. Kompaktregler BELIMO – Volumenstromregelung**

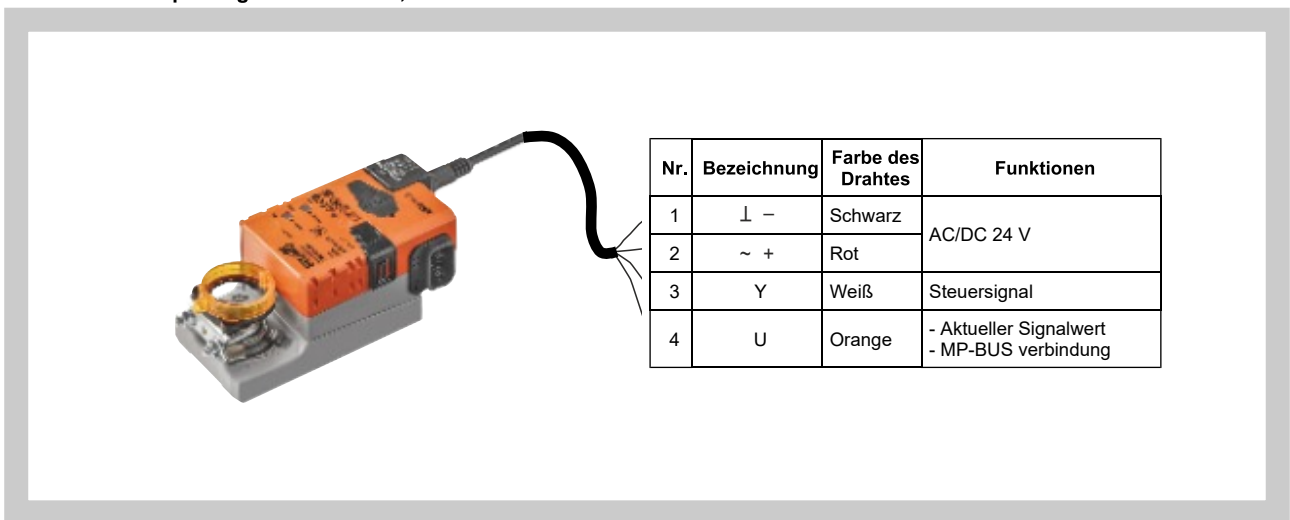
Drucksensor, digitaler VAV Regler und Stellantrieb in einem Gehäuse mit verschiedenen Kommunikationsmöglichkeiten.

Mit diesem Regler wird der Volumenstrom, durch ein dynamisches Messprinzip, reguliert. Es wird der ermittelte Differenzdruck mit dem Soll-Wert verglichen und wenn ein Unterschied erkannt wird, wird das Reglerblatt solange gedreht bis der Soll-Wert erreicht wird.

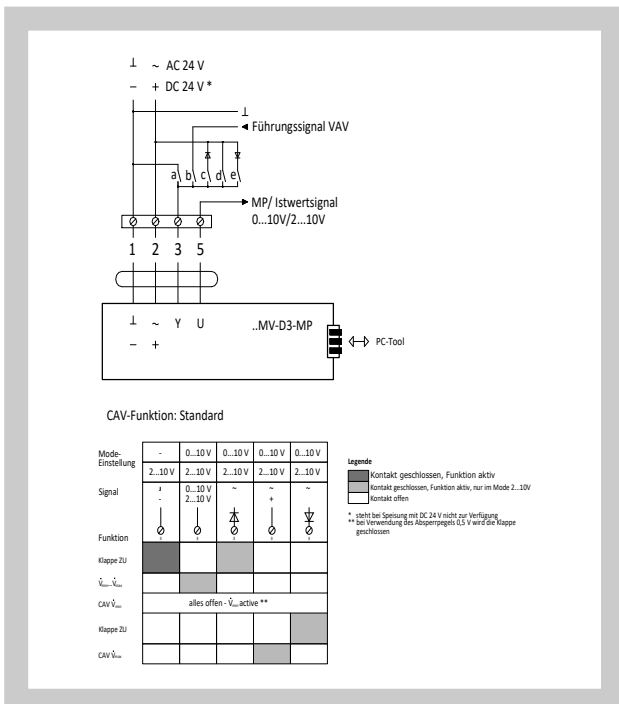
Die Regeleinheiten unterscheiden sich durch deren Ansteuerungen:

- LMV-D3-MP, NMV-D3-MP und SMV-D3-MP mit Steuerungssignal 0(2)...10 V oder mittels MP-BUS Protokoll
- LMV-D3-MOD und NMV-D3-MOD mit Steuerungssignal 0(2)...10 V oder mittels Modbus RTU, BACnet, MP-BUS Protokoll
- LMV-D3-KNX und NMV-D3-KNX mit Steuerungssignal 0(2)...10 V oder mittels KNX Protokoll
- -D3-LON und NMV-D3-LON mit Steuerungssignal 0(2)...10 V oder mittels LON Protokoll

**Abb. 6 Kompaktregler LMV-D3-MP, NMV-D3-MP und SMV-D3-MP**



**Abb. 7 Luftmengenregelung mit LMV-D3-MP, NMV-D3-MP und SMV-D3-MP**



**Abb. 8 Luftstromregelung in MASTER-SLAVE-Verbindung für LMV-D3-MP, NMV-D3-MP und SMV-D3-MP**

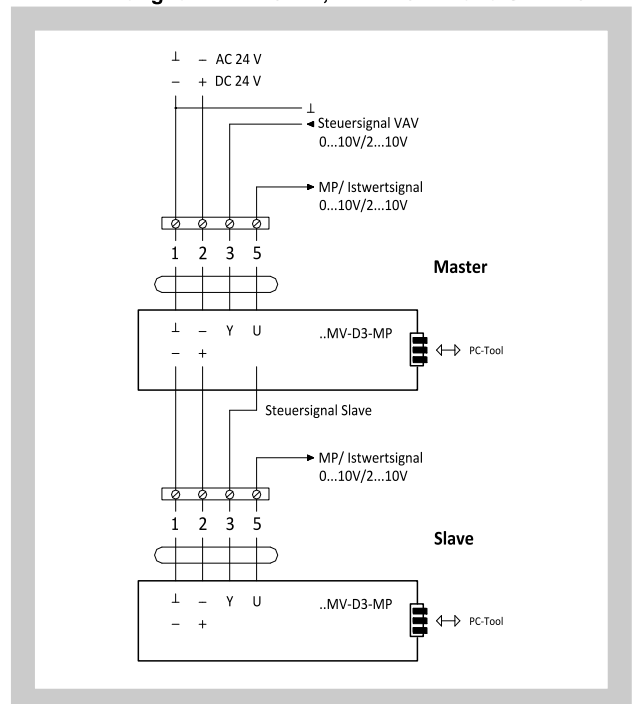


Abb. 9 Kompaktregler LMV-D3-MOD, NMV-D3-MOD und SMV-D3-MOD

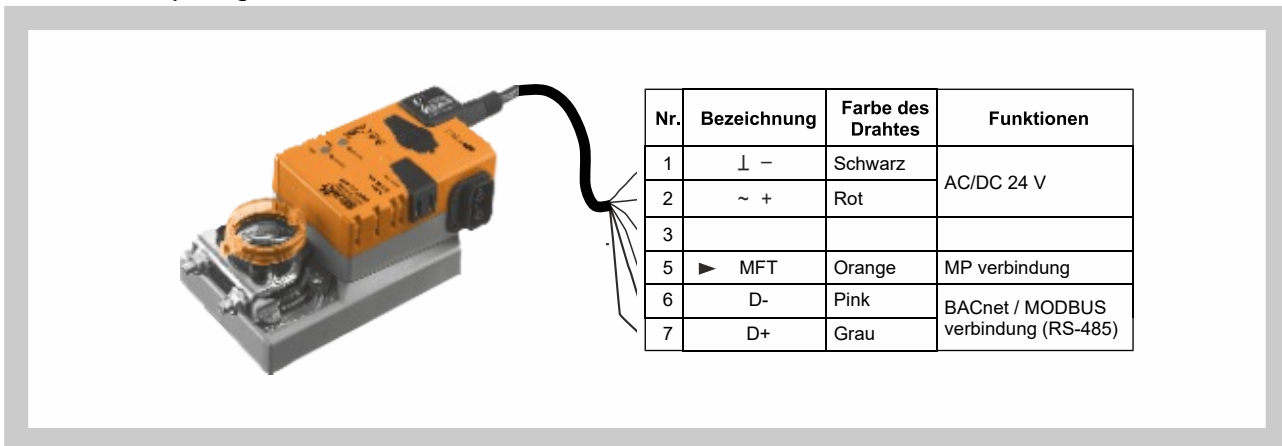


Abb. 10 Anschluss von Antrieben LMV-D3-MOD, NMV-D3-MOD und SMV-D3-MOD auf der seriellen RS-485-Leitung

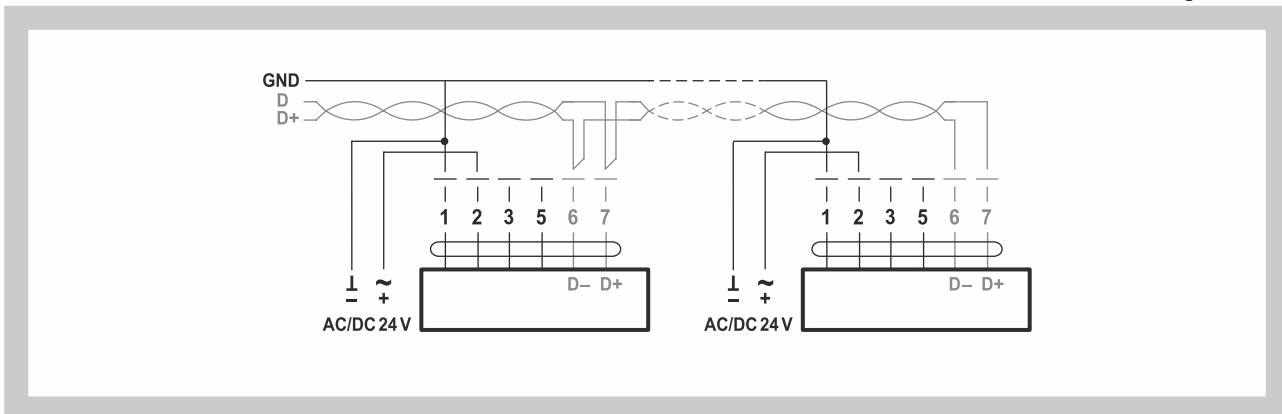


Abb. 11 Kompaktregler LMV-D3-KNX, NMV-D3-KNX, LMV-D3-LON und NMV-D3-LON

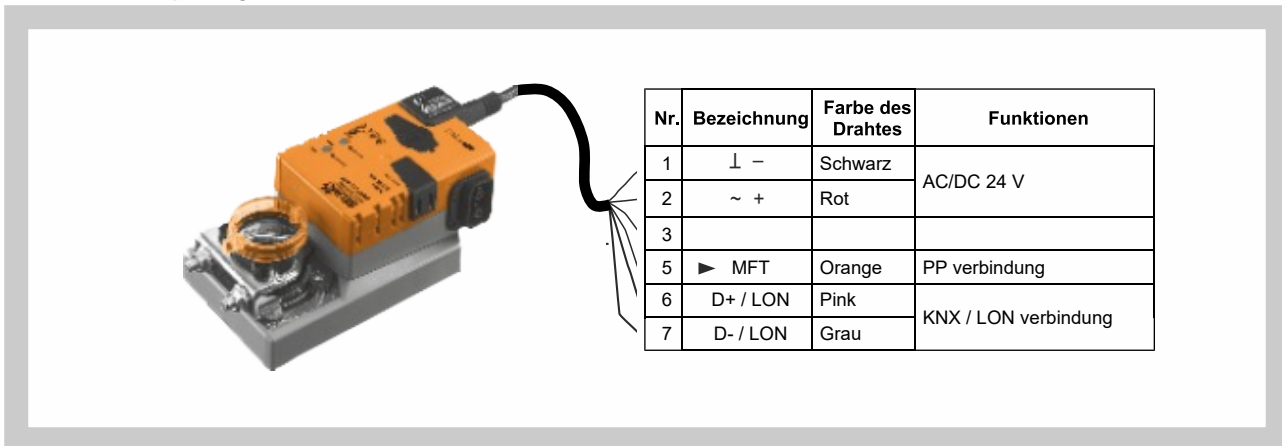


Abb. 12 Anschluss von LMV-D3-KNX und NMV-D3-KNX

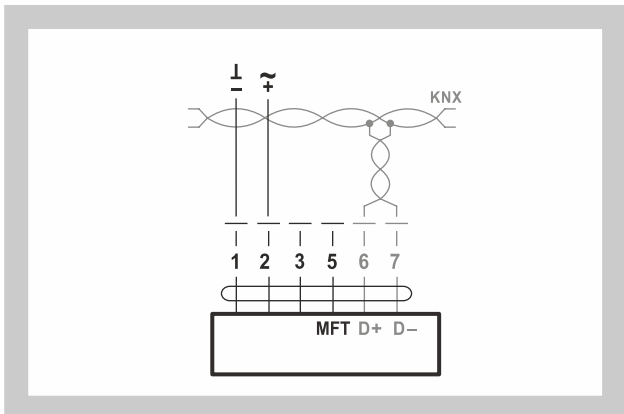
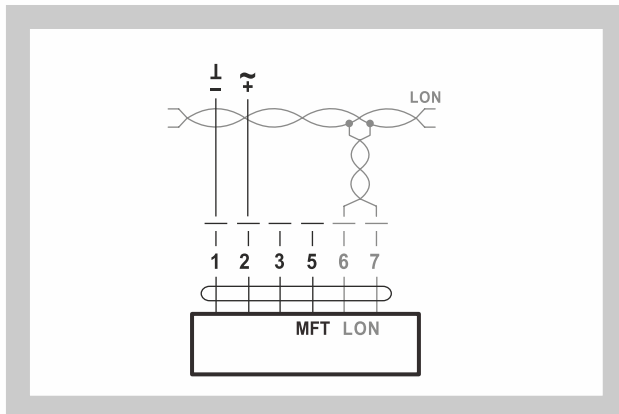


Abb. 13 Anschluss von LMV-D3-LON und NMV-D3-LON



Tab. 2.1.1. Technische Parameter von Antrieben LMV-D3-MP/MOD/KNX/LON, NMV-D3-MP/MOD/KNX/LON und SMV-D3-MP/MOD

VAV-Regler	LMV-D3-...				NMV-D3-...				SMV-D3-...	
Kommunikation	MP	MOD	KNX	LON	MP	MOD	KNX	LON	MP	MOD
Stromversorgung	AC/DC 24 V, 50/60 Hz									
Funktionsbereich	AC 19,2...28,8 V / DC 21,6...28,8 V									
Dimensionierung	3,5 VA	4 VA	4,5 VA	5 VA				6,5 VA	5,5 VA	
	(max. 8 A @ 5 ms)									
Leistungsverbrauch	2 W		2,5 W	3 W			4,5 W	3 W		
Drehmoment	5 Nm				10 Nm				20 Nm	
<b>Einstellwerte</b>										
$\dot{V}_{nom}$	OEM-spezifische Nominalvolumenstrom-Einstellung, passend zur VAV-Box									
$\dot{V}_{max}$	20...100% von $\dot{V}_{nom}$									
$\dot{V}_{min}$	0...100% von $\dot{V}_{nom}$									
<b>Klassische Ansteuerung</b>										
VAV-Mode für Steuer-eingang Y (Anschluss 3)	<ul style="list-style-type: none"> <li>- DC 2...10 V/ (4...20mA mit Widerstand 500Ω)</li> <li>- DC 0...10 V/ (0...20mA mit Widerstand 500Ω)</li> <li>- einstellbar DC 0...10 V</li> </ul> } (Eingangswiderstand min. 100 kΩ)									
Mode für Istwert-signal U <sub>5</sub> (Anschluss 5)	<ul style="list-style-type: none"> <li>- DC 2...10 V</li> <li>- DC 0...10 V</li> <li>- einstellbar: Volumenstr., Klappenpos., Differenzdruck</li> </ul> } (max. 0,5 mA)									
CAV-Betriebsstufen (Konstantvolumenstrom)	ZU / $\dot{V}_{min}$ / $\dot{V}_{max}$ / AUS* (* nur bei AC 24 V-Speisung)									
Anschluss	Kabel 6 x 0,75 mm <sup>2</sup> (für die Kommunikation MP Kabel 4 x 0,75 mm <sup>2</sup> )									
Schutzklasse IEC/ EN	III (Schutzkleinspannung)									
Umgebungsfeuchte	5 ... 95% r.H., nicht kondensierend (nach EN 60730-1)									
Lagertemperatur	-40°C...+80°C									
Gewicht	0,5 kg				0,7 kg				0,83 kg	

**2.2. Reglereinheit VRU - Volumenstrom-, Kanal- / Strangdruck- oder Raumdruckregelung**

Universelle VAV Reglereinheit VRU und Drucksensor in einem Gehäuse (Steuerungen 0/2-10 V , MP-Bus, Modbus RTU, BACnet MS/TP) Antrieb separat.

Je nach Auswahl der Reglereinheit wird entweder das dynamische oder statische Messprinzip eingesetzt. Vergleicht den ermittelten Differenzdruck mit dem Soll-Wert, im Falle einer Differenz, wird das Klappenblatt bis zum Erreichen des Soll-Wertes gedreht.

Die Reglereinheit wird anhand des Drucksensors folgend unterschieden:

- VRU-D3-BAC mit Steuerung 0/2...10 V (wählbar MP-BUS, Modbus RTU, BACnet MS/TP), mit dynamischen Messprinzip im Messbereich von 0...500 Pa
- VRU-M1-BAC mit Steuerung 0/2...10 V (wählbar MP-BUS, Modbus RTU, BACnet MS/TP), mit statischen Messprinzip im Messbereich von 0...600 Pa
- VRU-M1R-BAC mit Steuerung 0/2...10 V (wählbar MP-BUS, Modbus RTU, BAC net MS/TP), mit statischen Messprinzip im Raum im Messbereich von -75...+75 Pa

Folgend die Aufteilung der Stellantriebe:

- LM24A-VST (5 N.m.), NM24A-VST (10 N.m.), SM24A-VST (20 N.m.) ohne Federrücklauf
- LF24-VST (4 N.m.), NF24A-VST (10 N.m.), SF24A-VST (20 N.m.) mit Federrücklauf
- LMQ24A-VST (4 N.m.), NMQ24A-VST 8 N.m) Schnellläufer
- NKQ24A-VST (10 N.m) Schnellläufer mit Federrücklauf

Abb. 14 Regler VRU-D3-BAC, VRU-M1-BAC, VRU-M1R-BAC



Nr.	Bezeichnung	Funktionen
1	⊥ -	AC/DC 24 V
2	~ +	
3	Y	VAV-Referenzsignal
5	U / MP	PP / MP-Kommunikation
6	⊥	GND
7	D+	BACnet MS / TP / Modbus RTU-Steuerbus
8	D-	

Tab. 2.2.1. Technische Parameter von Regler VRU-D3-BAC, VRU-M1-BAC, VRU-M1R-BAC

Regler	VRU-D3-BAC	VRU-M1-BAC	VRU-M1R-BAC
Netzspannung	AC/DC 24 V, 50/60 Hz		
Funktionsumfang	AC 19.2...28.8 V / DC 21.6...28.8 V		
Dimensionierung	2 VA (ohne VST-Regler)		
Stromverbrauch	1.5 W		
Steuervariable w1	DC 0/2 ... 10 V @ Eingangswiderstand 100 kΩ		
Arbeitsbereich	DC 2...10V		
Istwertsignal U <sub>s</sub>	0 (2)...10V		
Aktoranschluss	AC / DC 24V, PP-Link für VST-Regler		
Arten der Kommunikation	PP Bus, MP Bus, ModBus RTU, BACnet		
<b>Drucksensor</b>			
Messprinzip	Belimo D3 Durchflusssensor (dynamische Messung)	Belimo M1 Membransensor	Belimo M1R Membransensor
Einbaulage	es ist nicht positionsabhängig, es ist kein Zurücksetzen erforderlich		
Sensorreichweite	0...500 Pa	0...600 Pa	-75...75 Pa
Maximaler Druck	1500 Pa	1500 Pa	+7kpa
Differenzdruck	±1 Pa @ 0...20 Pa ±5% @ 20...500 Pa	-	-
Eigenschaften der gemessenen Luft	0...50°C / 5...95% r.H., nicht kondensierend		
Druckanschluss	Schlauchenden für Schlauch mit Innen 4...6 mm		
<b>Bereiche einstellen</b>			
Anschluss	Schraubklemmen für 2 x 1,5 mm <sup>2</sup>		
Schutzklasse	III (Schutzkleinspannung)		
Abdeckung	IP 42		
Umgebungstemperatur	0...+50°C		
Lagertemperatur	-20°C...+80°C		
Paramaterisierung	Belimo Assisant App (NFC) / PC-Tool / ZTH EU		
Gewicht	0,34 kg (ohne VST-Regler)		

Abb. 15 LM24A-VST, LMQ24A-VST, NM24A-VST, NMQ24A-VST, SM24A-VST



Abb. 16 NKQ24A-VST



Abb. 17 NF24A-VST, SF24A-VST



Tab. 2.2.2. Technische Parameter von Antrieben LM24A-VST, NM24A-VST, SM24A-VST, LMQ24A-VST, NMQ24A-VST, NF24A-VST, SF24A-VST, NKQ24A-VST

Antrieben	LM24A-VST	NM24A-VST	SM24A-VST	LMQ24A-VST	NMQ24A-VST	NF24A-VST	SF24A-VST	NKQ24A-VST
Netzspannung	AC/DC 24 V, 50/60 Hz (z VRU)							
Stromverbrauch / Dimensionierung	1W / 2VA	2W / 4VA	2W / 4VA	13W / 23VA	13W / 23VA	5W / 8VA	8,5W / 11VA	11W / 22VA
Drehmoment bei Nennspannung	5Nm	10Nm	20Nm	4Nm	8Nm	10Nm	20Nm	6Nm
Rotationsgefühl	L / R (Schalter optional)					L / R		L / R (Schalter optional)
Einstellzeit für >90 (resp. 95°)	120s	120s	120s	2,5s	4s	120s Rückholfeder <20s	120s Rückholfeder <20s	4s Rückholfeder <4s
Abdeckung	IP 54							
Schutzklasse	III (Schutzkleinspannung)							
Umgebungstemperatur	-30°C...+50°C							
Lagertemperatur	-40°C...+80°C							
Geräuschpegel	35 dB(A)	35 dB(A)	45 dB(A)	54 dB(A)	56 dB(A)	40 dB(A)	40 dB(A)	60 dB(A)
Gewicht	0,56 kg	0,78 kg	0,98 kg	0,56 kg	0,78 kg	2,3 kg	2,3 kg	1,4 kg

**2.3. PROFI-LINE Regler GRUNER – Volumenstromregelung / Druckregelung**

Drucksensor, digitaler Regler und Stellantrieb in einem Gehäuse mit verschiedenen Kommunikationsmöglichkeiten.

Mit diesem Regler wird der Volumenstrom oder Druckregelung (CCPC), durch ein dynamisches oder statisches Messprinzip, reguliert.

Es wird der ermittelte Differenzdruck mit dem Soll-Wert verglichen und wenn ein Unterschied erkannt wird, wird das Reglerblatt solange gedreht bis der Soll-Wert erreicht wird.

Die Regeleinheiten mit dynamischem Messprinzip unterscheiden sich durch deren Ansteuerung:

- 327VM-024-05(-MB), 327VM-024-10(-MB) oder 327VM-024-15(-MB) mit Steuerungssignal 0(2)...10 V, oder 0(4)...20 mA, (wählbar Modbus), im Messbereich 0...500 Pa

Die Regeleinheiten mit statischem Messprinzip unterscheiden sich durch deren Ansteuerung und Drucksensor-Messbereich:

- 327VM-024-05-DS4(-MB), 327VM-024-10-DS4(-MB) oder 327VM-024-15-DS4(-MB) mit Steuerungssignal 0(2)...10 V oder 0(4)...20 mA (wählbar Modbus), im Messbereich 0..400 Pa
- 327VM-024-05-DS6(-MB), 327VM-024-10-DS6(-MB) oder 327VM-024-15-DS6(-MB) mit Steuerungssignal 0(2)...10 V oder 0(4)...20 mA (wählbar Modbus), im Messbereich 0..600 Pa
- 327VM-024-05-DS10(-MB), 327VM-024-10-DS10(-MB) oder 327VM-024-15-DS10(-MB) mit Steuerungssignal 0(2)...10 V oder 0(4)...20 mA (wählbar Modbus), im Messbereich 0..1500 Pa

**Bemerkung:** Die Regler die am Ende -MB stehen haben, z.B. 327VM-024-05-MB oder 327VM-024-05-DS4-MB, haben die gleichen Funktionen wie die Regler ohne, besitzen aber die Möglichkeit über das Modbus Protokoll zu kommunizieren.

Abb. 18 Regler 327VM-024-...

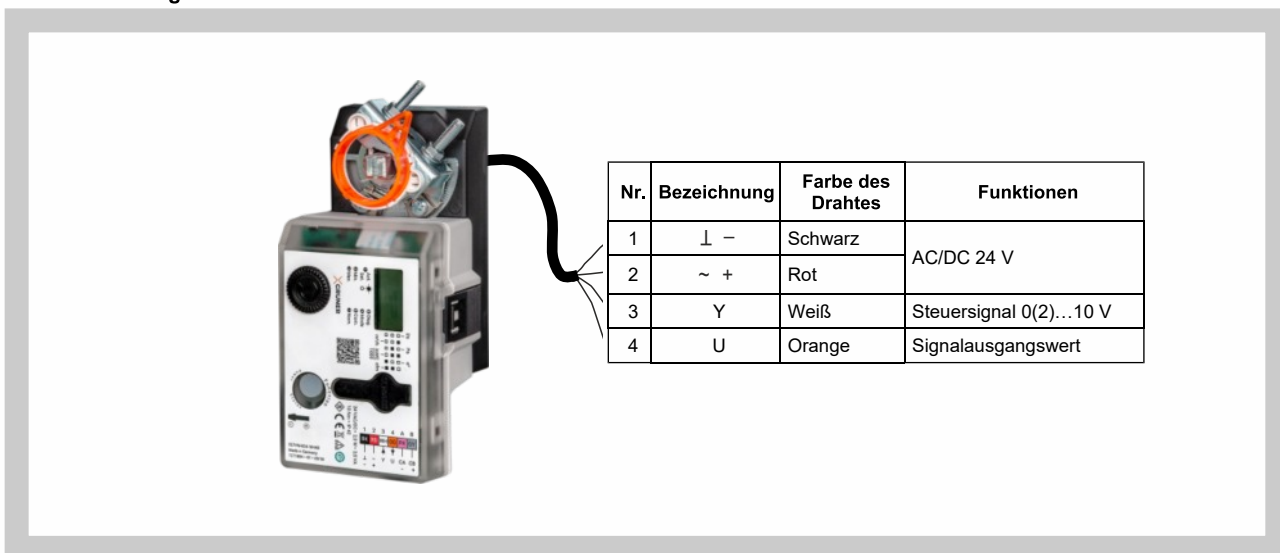


Abb. 19 Regler 327VM-024-... -MB

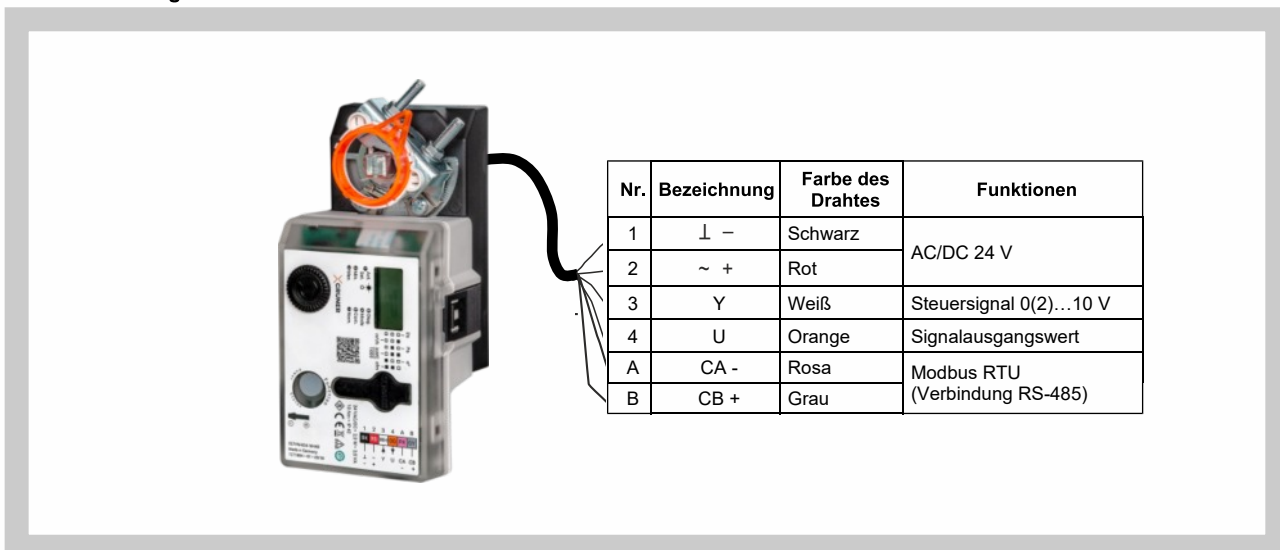


Abb. 20 Regler 327VM-024-...

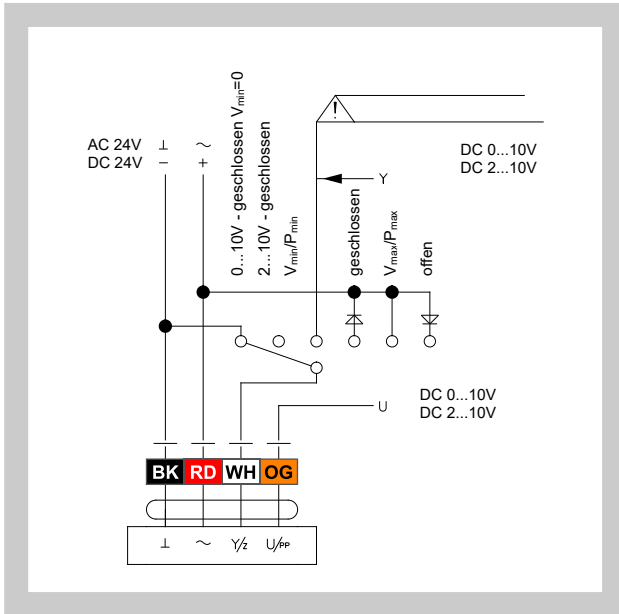


Abb. 21 Regler 327VM-024-...-MB



Tab. 2.3.1. Technische Parameter von Antrieben 327VM-024-

<b>Stromversorgung</b>	AC/DC 24 V, 50/60 Hz
<b>Nennspannung</b>	19...29 VAC/DC
<b>Leistungsverbrauch</b>	< 3,0 W
<b>Leistungsaufnahme in Ruhestellung</b>	< 2,0 W
<b>Drehmoment</b>	5 10 15 Nm
<b><math>\dot{V}_{nom}</math></b>	OEM-spezifische Nominalvolumenstrom-Einstellung, passend zur VAV-Box
<b><math>\dot{V}_{max}</math></b>	30...100% z $\dot{V}_{nom}$
<b><math>\dot{V}_{min}</math></b>	0...100% z $\dot{V}_{nom}$
<b>Eingangssignal Y</b>	- DC 0(2)...10 V - DC 0(4)...20 mA
<b>Ausgangssignal U</b>	- DC 0(2)...10 V, max. 0,5 mA
<b>Anschluss</b>	Kabel 1m, 4 x 0,75 mm <sup>2</sup> (für Modbus-Regler 6 x 0,75 mm <sup>2</sup> )
<b>Schutzklasse IEC/ EN</b>	III (Schutzkleinspannung)
<b>Umgebungsfeuchte</b>	5 ... 95% r.H., nicht kondensierend (nach EN 60730-1)
<b>Umgebungstemperatur</b>	0...+50 °C
<b>Lagertemperatur</b>	-20...+80 °C
<b>Geräuschpegel</b>	< 35 dB

**Hinweis:** Tabelle 2.3.1. gelten für Steuerungen, die nach dem Prinzip der dynamischen und statischen Messung sowie der Luftstromregelung (Kapitel 2.3.) arbeiten.

**2.4. Regler GRUNER universal – Volumenstromregelung**

Regler GUAC und Drucksensor in einem Gehäuse und ein Stellantrieb separat. Mit diesem Regler wird der Volumenstrom, durch ein dynamisches oder statisches Messprinzip, reguliert. Es wird der ermittelte Differenzdruck mit dem Soll-Wert verglichen und wenn ein Unterschied erkannt wird, wird das Reglerblatt solange gedreht bis der Soll-Wert erreicht wird.

Die Regeleinheiten unterscheiden sich durch deren Drucksensor-Messbereich und Kommunikationsmöglichkeiten:

- GUAC-DM3(-MB) mit Steuerungssignal 0(2)...10 V oder 0(4)...20 mA (wählbar Modbus), mit dynamischem Messprinzip im Messbereich von 0...300 Pa
- GUAC-SM3(-MB) mit Steuerungssignal 0(2)...10 V oder 0(4)...20 mA (wählbar Modbus), mit dynamischem Messprinzip im Messbereich von 0...300 Pa

Und anschließend auch durch die verwendeten Stellantriebe:

- 227C-024-05-V/ST06, 227C-024-10-V/ST06 und 227C-024-15-V/ST06 ohne Federrücklauf
- 341C-024-05-V/ST06, 361C-024-10-V/ST06 und 361C-024-15-V/ST06 mit Federrücklauf

Abb. 22 Regler GUAC-...

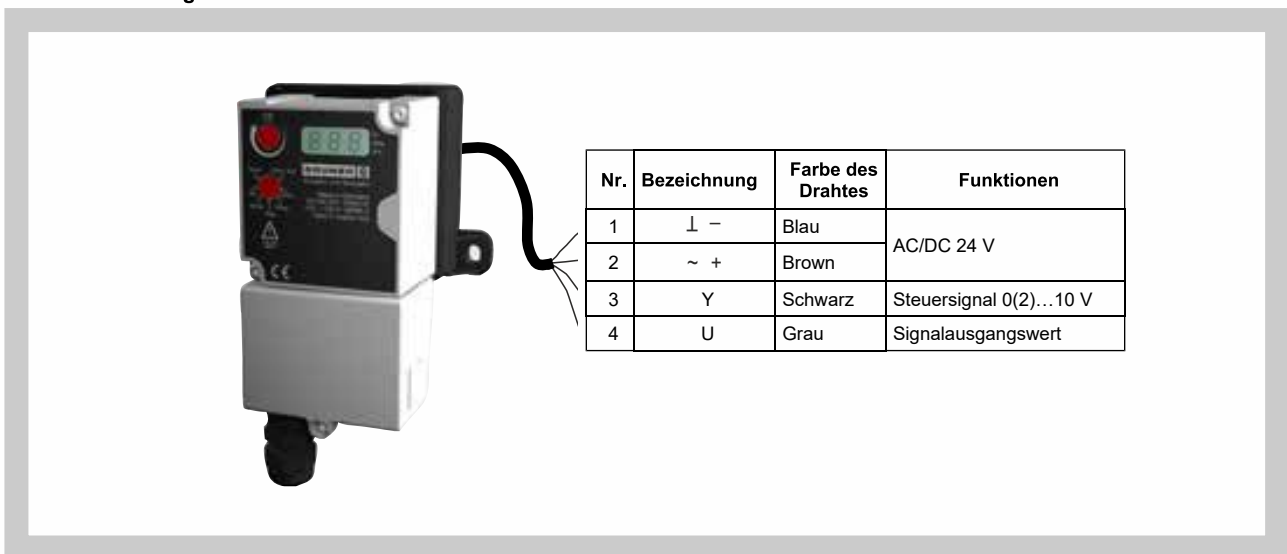


Abb. 23 Regler GUAC-...

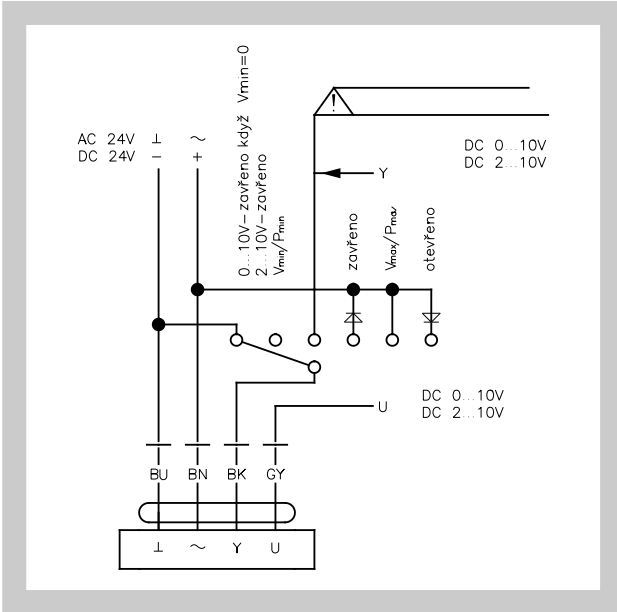
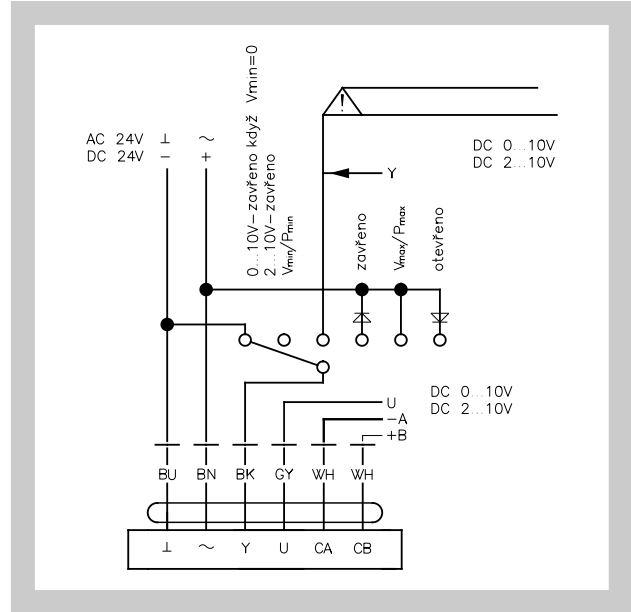


Abb. 24 Regler GUAC-...-MB



Tab. 2.4.1. Technische Parameter des Regler GUAC-...

Regler	GUAC-...
Stromversorgung	AC/DC 24 V, 50/60 Hz
Dimensionierung	1,3 VA
Leistungsverbrauch	0,6 W
$\dot{V}_{nom}$	OEM-spezifische Nominalvolumenstrom-Einstellung, passend zur VAV-Box
$\dot{V}_{max}$	0...100% z $\dot{V}_{nom}$
$\dot{V}_{min}$	0...100% z $\dot{V}_{nom}$
Eingangssignal Y	- DC 0(2)...10 V - DC 0(4)...20 mA
Ausgangssignal U	- DC 0(2)...10 V, max. 0,5 mA
Anschluss	Kabel 1m, Lumberg-Stecker
Schutzklasse IEC/ EN	III (Schutzkleinspannung)
Umgebungsfeuchte	95% r.H., nicht kondensierend (nach EN 60730-1)
Umgebungstemperatur	0...+50 °C
Lagertemperatur	-20...+80 °C
Gewicht	0,38 kg

Abb. 25 Antrieben 227C-024-...



Abb. 26 Antrieben 341C-024-05-V/ST06 und 361C-024-...



Tab. 2.4.2. Technische Parameter von Antrieben 227C-024-... , 341C-024-05-V/ST06 und 361C-024-...

Regler	227C-024-05-V/ST06	227C-024-10-V/ST06	227C-024-15-V/ST06	341C-024-05-V/ST06	361C-024-10-V/ST06	361C-024-20-V/ST06
Stromversorgung	AC/DC 24 V, 50/60 Hz					
Dimensionierung	3,5 VA			6,5 VA	8 VA	11,5 VA
Leistungsverbrauch	2 W			5 W		8 W
Leistungsaufnahme in Ruhestellung	1 W			2 W		2 W
Drehmoment	5 Nm	10 Nm	20 Nm	5 Nm	10 Nm	20 Nm
Anschluss	Kabel 1m, Lumberg-Stecker					
Einstellzeit für > 90°	< 100 s	< 150 s	< 150 s	< 100 s, Feder-rücklauf 20 s	< 150 s, Feder-rücklauf 20 s	< 150 s, Feder-rücklauf 20 s
Schutzklasse IEC/ EN	III (Schutzkleinspannung)					
Umgebungsfeuchte	5 ... 95% r.H., nicht kondensierend (nach EN 60730-1)					
Umgebungstemperatur	-30...+50 °C					
Lagertemperatur	-30...+80 °C					
Geräuschpegel	< 35 dB					
Geräuschpegel des Federrücklauf	0			< 65 dB		
Gewicht	0,53 kg			1,4 kg	1,7 kg	

## 2.5. Regler GRUNER universal – Strangdruckregelung

Regler GUAC und Drucksensor in einem Gehäuse und ein Stellantrieb separat. Mit diesem Regler wird der Strangdruck, durch ein dynamisches oder statisches Messprinzip, reguliert. Es wird der ermittelte Differenzdruck mit dem Soll-Wert verglichen und wenn ein Unterschied erkannt wird, wird das Reglerblatt solange gedreht bis der Soll-Wert erreicht wird.

Die Regeleinheiten unterscheiden sich durch deren Drucksensor-Messbereich und Kommunikationsmöglichkeiten:

- GUAC-PM1(-MB) mit Steuerungssignal 0(2)...10 V oder 0(4)...20 mA (wählbar Modbus), mit statischem Messprinzip im Messbereich 0...100 Pa
- GUAC-PM3(-MB) mit Steuerungssignal 0(2)...10 V oder 0(4)...20 mA (wählbar Modbus), mit statischem Messprinzip im Messbereich 0...300 Pa
- GUAC-PM6(-MB) mit Steuerungssignal 0(2)...10 V oder 0(4)...20 mA (wählbar Modbus), mit statischem Messprinzip im Messbereich 0...600 Pa
- GUAC-PM-DD3(-MB) mit Steuerungssignal 0(2)...10 V oder 0(4)...20 mA (wählbar Modbus), mit dynamischem Messprinzip im Messbereich 0...300 Pa

Und anschließend auch durch die verwendeten Stellantriebe:

- 227C-024-05-V/ST06, 227C-024-10-V/ST06 und 227C-024-15-V/ST06 ohne Federrücklauf
- 341C-024-05-V/ST06, 361C-024-10-V/ST06 und 361C-024-15-V/ST06 mit Federrücklauf

**Für alle aufgeführten Ausführungen gilt, ähnlich wie in dem Kap. 2.4. und Tab. 2.4.1 und 2.4.2.**

## 2.6. Kompaktregler Siemens – Volumenstromregelung

Drucksensor, digitaler VAV Regler und Stellantrieb in einem Gehäuse mit verschiedenen Kommunikationsmöglichkeiten.

Mit diesem Regler wird der Volumenstrom, durch ein dynamisches Messprinzip, reguliert. Es wird der ermittelte Differenzdruck mit dem Soll-Wert verglichen und wenn ein Unterschied erkannt wird, wird das Reglerblatt solange gedreht bis der Soll-Wert erreicht wird.

Die Regeleinheiten unterscheiden sich durch deren Ansteuerungen:

- GDB181.1E/3 und GLB181.1E/3 mit Steuerungssignal 0(2)...10 V
- GDB181.1E/BA und GLB181.1E/BA mit dem Protokoll BACnet
- GDB181.1E/KN und GLB181.1E/KN mit dem Protokoll KNX
- GDB181.1E/MO und GLB181.1E/MO mit dem Protokoll Modbus

Abb. 27 GDB181.1E/3 und GLB181.1E/3



Nr.	Bezeichnung	Farbe des Drahtes	Funktionen
1	G	Rot	AC 24 V
2	G0	Schwarz	
6	Y1	Violett	Signalposition des Antrieb
7	Y2	Orange	Signalposition des Antrieb
8	YC	Grau	Steuersignal 0(2)...10 V
9	U	Pink	Signalausgangswert

Abb. 28 GDB181.1E/BA, GLB181.1E/BA, GDB181.1E/MO und GLB181.1E/MO



Nr.	Bezeichnung	Farbe des Drahtes	Funktionen
1	G	Rot	AC 24 V
2	G0	Schwarz	

Nr.	Bezeichnung	Farbe des Drahtes	Funktionen
6	REF	Violett	Referenzen
8	+	Grau	Modbus RTU / BACnet
9	-	Pink	Modbus RTU / BACnet

Abb. 29 GDB181.1E/KN und GLB181.1E/KN



Nr.	Bezeichnung	Farbe des Drahtes	Funktionen
1	G	Rot	AC 24 V
2	G0	Schwarz	

Nr.	Bezeichnung	Farbe des Drahtes	Funktionen
1	CE+	Rot	KNX
2	CE-	Schwarz	KNX

Tab. 2.6.1. Technische Parameter von Antrieben GDB181.1E/... und GLB181.1E/...

VAV-Regler	GDB181.1E/...				GLB181.1E/...			
Kommunikation	3 (ohne)	MO	KN	BA	3 (ohne)	MO	KN	BA
Stromversorgung	AC 24 V, 50/60 Hz							
Funktionsbereich	+- 20%							
Dimensionierung	3 VA							
Leistungsverbrauch	2,5 W							
Drehmoment	5 Nm				10 Nm			
<b>Einstellwerte</b>								
$\dot{V}_{nom}$	OEM-spezifische Nominalvolumenstrom-Einstellung, passend zur VAV-Box							
$\dot{V}_{max}$	20...120% z $\dot{V}_{nom}$							
$\dot{V}_{min}$	-20...100% z $\dot{V}_{nom}$							
Anschluss	Kabel 6 x 0,75 mm <sup>2</sup>							
Schutzklasse IEC/ EN	III (Schutzkleinspannung)							
Umgebungsfeuchte	95% r.H., nicht kondensierend (nach EN 60730-1)							
Lagertemperatur	-25...+70 °C							
Gewicht	0,6 kg							

### 3. Abmessungen und Gewichte

#### 3.1. Abmessungen und Gewichte der Regler

Tab. 3.1.1. Grundabmessungen und Gewichte

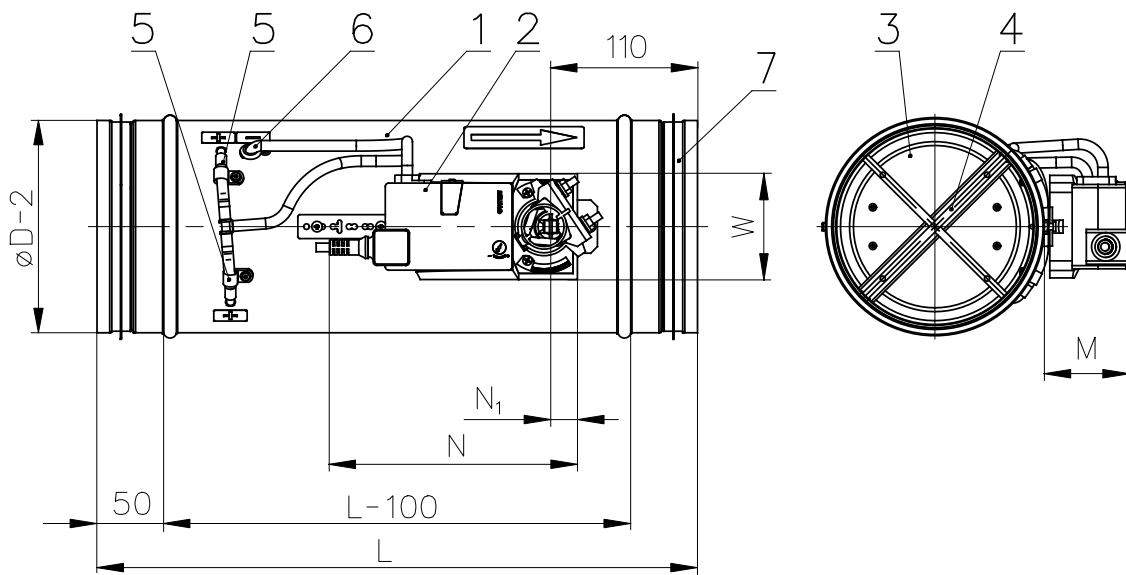
Größe	D [mm]	L [mm]	L <sub>1</sub> [mm]	N [mm]	N <sub>1</sub> [mm]	W [mm]	M [mm]	Gewicht [kg]		VAV Regler BELIMO / GRUNER / SIEMENS
								Ohne	Mit	
								Dämmschale		
80	80	450	344	179/165	22/23	66/65	71/76	1,6	2,8	LMV-D3-xxx (LM24A-VST) / 327VM-024-05 / GDB181.1x
100	100							1,7	3,1	
125	125							2,0	3,6	
140	140							2,2	3,9	
160	160							2,5	4,3	
180	180							2,8	4,8	
200	200							3,0	5,1	
225	225							3,5	5,8	
250	250							4,4	6,9	
280	280							5,0	7,7	
315	315							5,6	8,5	
355	355	450	344	187/165	25/23	80/65	72/76	6,6	9,8	NMV-D3-xxx (NM24A-V) / 327VM-024-10 / GLB181.1x
400	400				25/23			7,5	11,1	
500	500				600			494	25/23	
630*	630	600	494	202/165	30/23	88/65	74/76	19,6	26,7	SMV-D3-xxx (SM24A-V) / 327VM-024-15 / -

Bei der Ausführung "Belimo universell" Reglereinheit mit Drucksensor + Stellantrieb (gemäß Tab. 12.1.1) ist es erforderlich zum Gewicht in der Tab. 3.1.1 das Gewicht der Reglereinheit VRU-xx-BAC (0,3 kg) hinzu zu rechnen.

Bei den Ausführungen mit Schnellläufer, mit Federrücklauf oder Schnellläufer mit Federrücklauf ist es notwendig das erforderliche Drehmoment mit dem Hersteller zu klären.

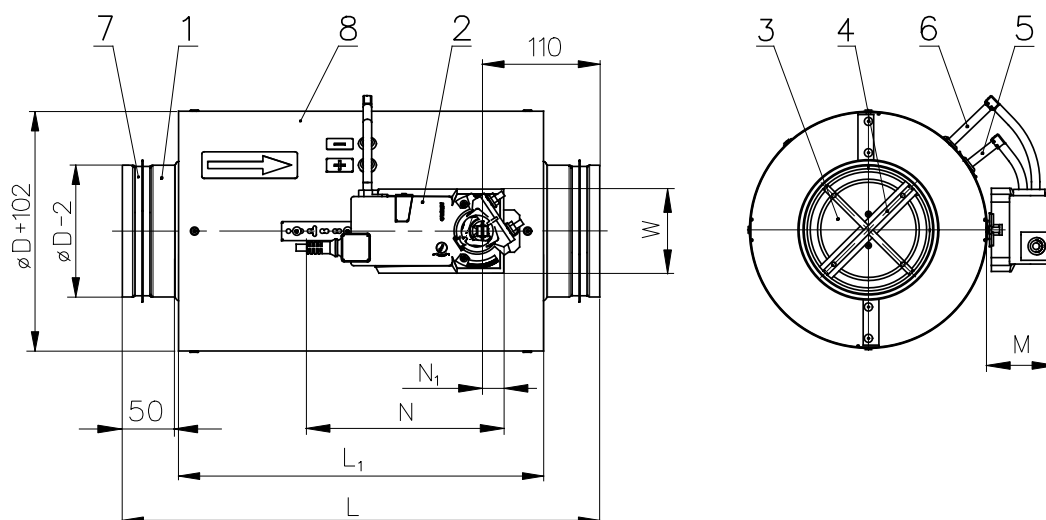
\* Für Größe 630 ist die Variante LON nicht erhältlich.

Abb. 30 RPM-V

**Positionen:**

- |                  |                                    |                  |
|------------------|------------------------------------|------------------|
| 1 Gehäuse        | 4 Drucksonde                       | 7 Lippendichtung |
| 2 Stellantrieb   | 5 Drucksensor – Überdruck - $p_1$  |                  |
| 3 Regulierklappe | 6 Drucksensor – Unterdruck - $p_2$ |                  |

Abb. 31 RPM-V - mit Dämmschale

**Positionen:**

- |                  |                                    |                                  |
|------------------|------------------------------------|----------------------------------|
| 1 Gehäuse        | 4 Drucksonde                       | 7 Lippendichtung                 |
| 2 Stellantrieb   | 5 Drucksensor – Überdruck - $p_1$  | 8 Dämmschale - Stahlblechgehäuse |
| 3 Regulierklappe | 6 Drucksensor – Unterdruck - $p_2$ | (Dicke 1 mm) mit Isolierung      |
|                  |                                    | (Dicke 50 mm)                    |

**4. Einbauvarianten**

**4.1.** Die Regler sind zum Einbau in Lüftungsrohrleitungen vorgesehen. Die Position des Reglers mit Bezug auf die Achse ist beliebig.

Es ist notwendig die Strömungsrichtung einzuhalten. Die richtige Strömungsrichtung ist mit einem Pfeil am Gehäuse vorgegeben.

Bei der Montage darf es nicht zu Deformation des Gehäuses kommen.

Damit die richtige Funktion des Reglers gesichert ist, muss die Luftströmung über das Blatt gleichmäßig verteilt sein. Der Abstand von den Rohrleitungselementen (Rohrbogen, Verteiler usw.) muss min.  $2 \times \varnothing D$  sein.

Abb. 32 Empfohlener Abstand vom Verteiler

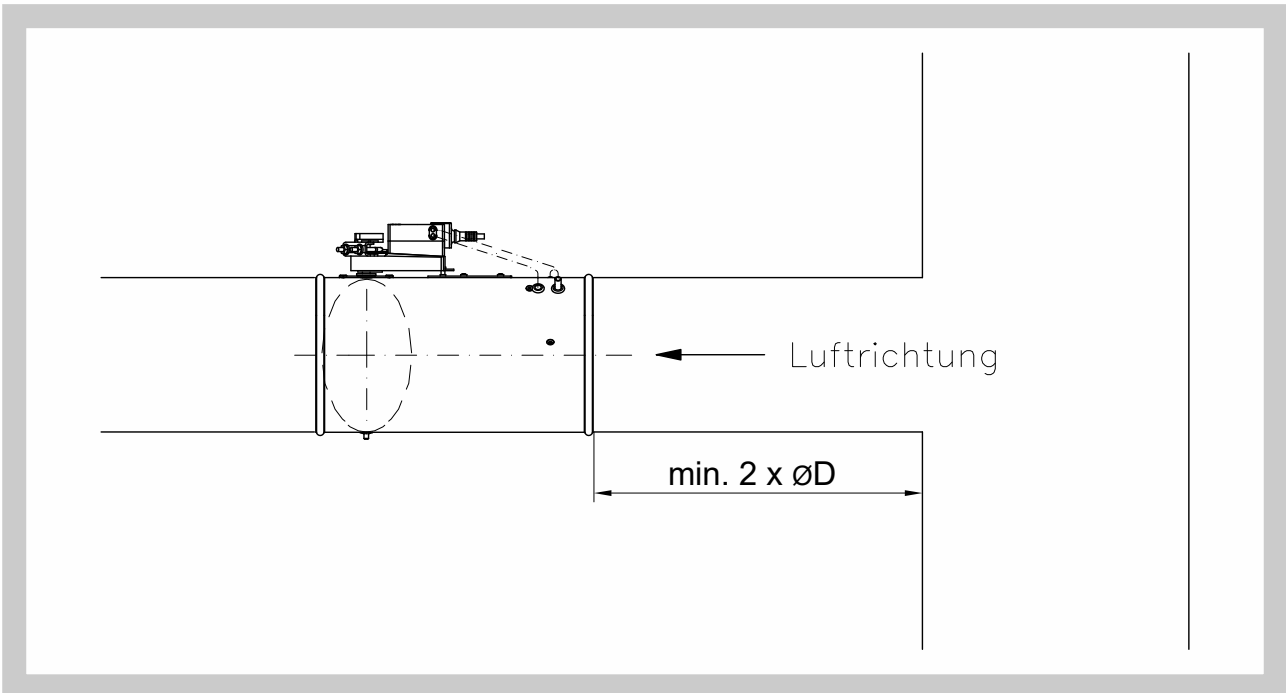
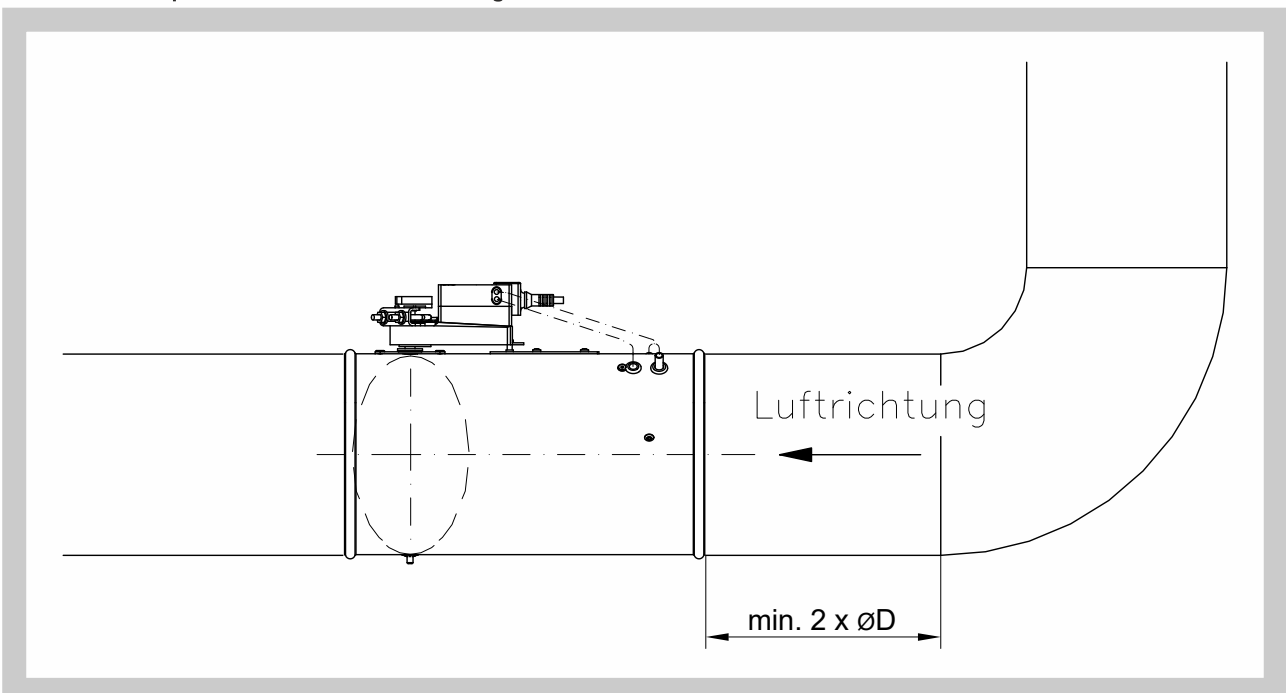


Abb. 33 Empfohlener Abstand vom Rohrbogen



### III. TECHNISCHE ANGABEN

#### 5. Grundparameter

##### 5.1. Volumenstrombereiche

Tab. 5.1.1 Volumenstrombereiche

Größe [mm]	Volumenstrombereiche [m³/h]					
	Standardwerte*			Maximalwerte		
	Minimal (w ≈ 1m/s)	Maximal (w ≈ 7m/s)	$\dot{V}_{nom}$	Minimal (w ≈ 1m/s)	Maximal (w ≈ 12m/s)	$\dot{V}_{nom}$
<b>80</b>	18	125	125	18	200	200
<b>100</b>	30	200	200	30	350	350
<b>125</b>	45	310	310	45	550	550
<b>140</b>	55	400	400	55	700	700
<b>160</b>	70	500	500	70	900	900
<b>180</b>	90	650	650	90	1200	1200
<b>200</b>	115	800	800	115	1400	1400
<b>225</b>	145	1000	1000	145	1800	1800
<b>250</b>	180	1250	1250	180	2200	2200
<b>280</b>	220	1550	1550	220	2800	2800
<b>315</b>	280	2000	2000	280	3500	3500
<b>355</b>	355	2500	2500	355	4500	4500
<b>400</b>	455	3200	3200	455	5800	5800
<b>500</b>	710	5000	5000	710	8500	8500
<b>630</b>	1120	7900	7900	1120	13500	13500

\* Standardeinstellung der Reglers - Belimo / Gruner / Siemens

**6. Ermittlung des Ist-Volumenstromes**

6.1. Der Durchflusswert wird rechnerisch aus dem Messwert  $U_5$  ermittelt.

**Formel für Betriebsart 2...10 V**

$$\dot{V} = \frac{U_5 - 2,0}{8} \cdot \dot{V}_{nom}$$

**Formel für Betriebsart 0...10 V**

$$\dot{V} = \frac{U_5 \cdot \dot{V}_{nom}}{10}$$

**Beispiel: Betriebsart 2...10 V**

Gesucht: aktuelle Luftmenge

An  $U_5$  gemessene Spannung:  $U_5 = 3,5 \text{ V}$

$\dot{V}_{nom} = 2800 \text{ m}^3/\text{h}$

$$\dot{V} = \frac{3,5 - 2,0}{8} \cdot 2800 = 525 \text{ m}^3/\text{h}$$

Die aktuelle Luftmenge beträgt  $525 \text{ m}^3/\text{h}$ .

**Beispiel: Betriebsart 0...10 V**

Gesucht: aktuelle Luftmenge

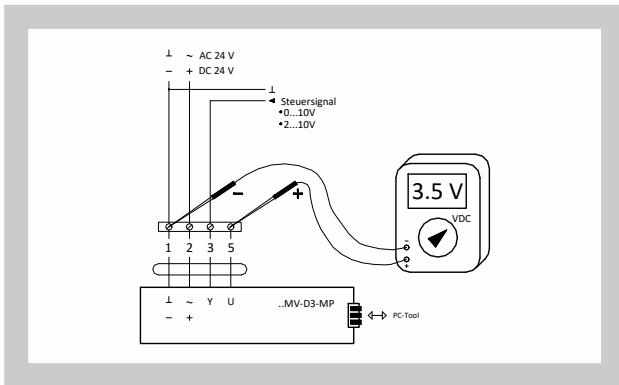
An  $U_5$  gemessene Spannung:  $U_5 = 3,5 \text{ V}$

$\dot{V}_{nom} = 2200 \text{ m}^3/\text{h}$

$$\dot{V} = \frac{3,5 \cdot 2200}{10} = 770 \text{ m}^3/\text{h}$$

Die aktuelle Luftmenge beträgt  $770 \text{ m}^3/\text{h}$ .

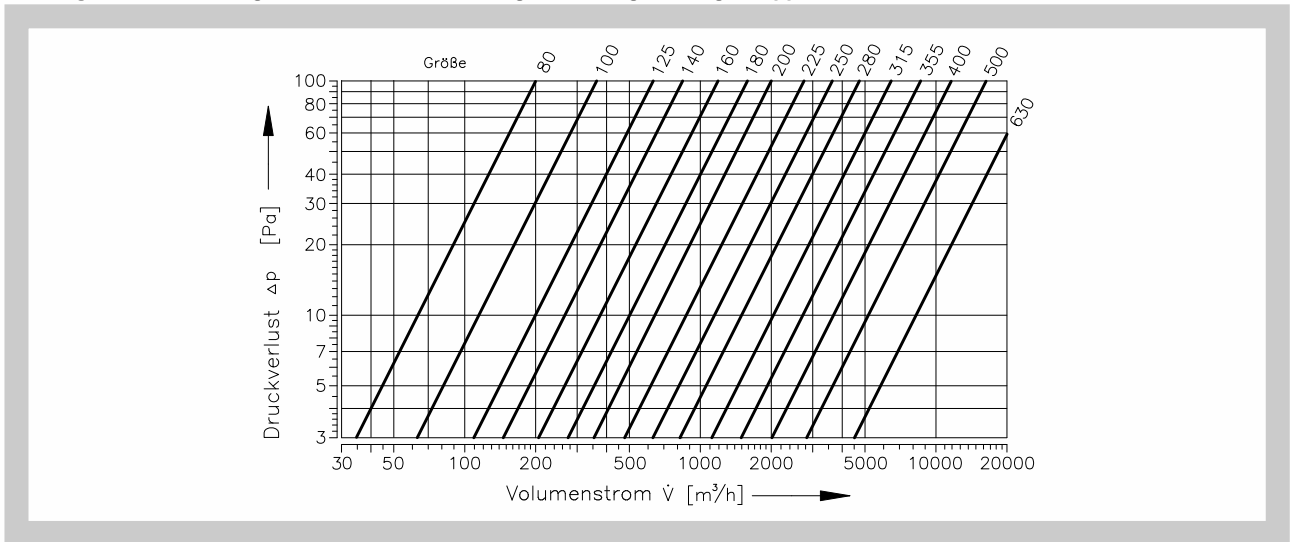
Abb. 34 Ermittlung des Istwertes  $U_5$  mit einem Voltmeter



**7. Druckverluste**

7.1. Druckverluste des Reglers

Diagram 7.1 Werte gelten bei einer vollständigen Öffnung der Regelklappe



**8. Geräuschangaben**

8.1. Schalleistungspegel

Das durch die Luftströmung im Regler erzeugte Geräusch ist in den folgenden Tab. 8.1.1. bis Tab. 8.1.4. Angegeben.

$\dot{V}$ [m <sup>3</sup> .h <sup>-1</sup> ]	- Luftvolumenstrom	$L_{WA}$ [dB(A)]	- durch den Filter A korrigierter Gesamtschalleistungspegel
$\Delta p_{st}$ [Pa]	- Druckdifferenz	$f_m$ [Hz]	- Mittelfrequenz im Oktavenband
$L_w$ [dB/Okt.]	- Schalleistungspegel im Oktavenband		

Tab. 8.1.1.

Größe [mm]	$\dot{V}$ [m <sup>3</sup> .h <sup>-1</sup> ]	$\Delta p_{st} = 50 \text{ Pa}$								
		$L_w$ [dB/Okt]								$L_{WA}$ [dB(A)]
		$f_m$ [Hz]								
		63	125	250	500	1000	2000	4000	8000	
80	18	40	31	31	25	28	24	18	7	32
	88	54	44	38	38	41	37	29	18	44
	154	59	49	43	43	46	43	35	23	49
	220	63	53	47	47	50	46	38	27	53
100	30	42	33	27	27	31	26	20	9	34
	140	58	49	45	45	43	39	39	22	48
	245	65	58	54	54	49	50	41	29	56
	350	69	63	59	59	51	53	42	31	60
125	45	44	34	28	28	31	28	20	10	34
	220	59	50	46	43	44	41	34	24	48
	385	64	56	52	48	47	43	40	28	52
	550	71	63	59	54	51	43	44	34	57
140	55	45	36	30	30	33	29	21	11	36
	280	61	52	49	45	43	40	36	25	49
	490	64	57	53	49	48	44	40	28	53
	700	72	64	60	55	52	48	45	35	58
160	70	48	39	32	32	36	32	23	14	39
	360	60	51	47	44	46	41	34	24	49
	630	66	58	54	50	49	45	41	30	54
	900	72	65	60	57	54	49	46	35	59
180	90	48	38	33	33	36	32	24	13	39
	480	60	51	47	45	45	42	35	24	49
	840	66	58	55	51	50	46	42	30	55
	1200	74	66	62	57	54	50	47	37	60
200	115	47	36	31	31	35	33	24	13	39
	560	60	51	47	45	46	42	35	24	49
	980	68	60	56	52	51	47	43	31	56
	1400	75	67	63	58	55	51	38	38	61
225	145	49	39	33	33	36	32	25	13	39
	720	60	51	47	45	46	42	35	24	49
	1260	68	60	56	52	51	47	43	32	56
	1800	75	67	63	59	56	52	49	38	61
250	180	48	36	32	32	34	31	23	12	38
	880	61	53	49	46	47	43	36	26	51
	1540	68	61	57	53	52	48	44	32	57
	2200	74	66	63	58	55	51	48	37	61
280	220	50	40	34	34	36	33	27	15	40
	1120	64	56	52	49	50	46	39	28	54
	1960	69	62	58	54	53	49	45	33	58
	2800	77	69	65	60	57	50	50	39	63
315	280	49	55	34	34	37	33	25	15	42
	1400	63	55	51	48	49	45	38	27	53
	2450	70	62	58	54	53	49	45	34	58
	3500	78	70	66	61	58	54	51	40	64
355	355	51	41	36	36	39	37	28	17	43
	1800	63	54	50	47	48	44	38	27	52
	3150	70	62	58	54	53	49	45	34	58
	4500	77	69	65	60	57	53	50	40	63
400	455	53	44	38	38	41	37	29	18	44
	2320	63	54	50	47	48	44	38	27	52
	4060	70	62	58	54	53	49	45	34	58
	5800	76	68	64	59	57	53	50	39	63
500	710	49	40	34	34	37	33	25	15	40
	4200	64	55	51	48	49	45	39	28	53
	6300	71	63	59	55	54	50	46	35	59
	8500	77	69	65	60	58	54	51	40	63
630	1120	52	44	38	38	41	37	30	20	44
	6700	66	57	53	50	51	47	40	30	55
	10000	73	65	61	57	56	52	48	37	61
	13500	78	70	66	62	60	56	53	42	65

Tab. 8.1.2.

Größe [mm]	V̇ [m³·h⁻¹]	Δ p <sub>st</sub> = 100 Pa								
		L <sub>w</sub> [dB/Okt]								L <sub>WA</sub> [dB(A)]
		f <sub>m</sub> [Hz]								
		63	125	250	500	1000	2000	4000	8000	
80	18	46	36	30	30	34	29	21	9	37
	88	59	49	43	43	46	42	34	22	49
	154	64	54	48	48	51	47	39	27	54
	220	68	58	52	52	55	51	43	31	58
100	30	48	38	32	32	35	31	23	12	38
	140	63	54	50	50	48	44	37	26	52
	245	70	62	59	59	53	49	45	33	60
	350	73	66	64	64	55	51	47	35	64
125	45	49	39	33	33	37	32	24	13	40
	220	65	56	52	50	49	45	39	28	53
	385	69	61	57	53	52	48	44	32	57
	550	76	68	64	59	56	52	49	38	62
140	55	51	41	35	35	38	34	26	14	41
	280	65	56	52	49	50	46	39	28	54
	490	70	62	58	54	53	49	45	33	58
	700	77	69	65	60	57	53	50	39	63
160	70	54	44	38	38	41	37	30	17	44
	360	65	56	52	49	50	46	39	28	54
	630	71	63	59	55	54	50	46	34	59
	900	78	70	66	61	58	54	51	40	64
180	90	54	44	38	38	41	37	29	17	44
	480	66	57	53	50	51	47	40	29	55
	840	72	64	60	56	55	51	47	35	60
	1200	79	71	67	62	59	55	52	41	65
200	115	54	44	38	38	42	37	29	18	45
	560	66	57	53	50	51	47	40	29	55
	980	73	65	61	57	56	52	48	36	61
	1400	80	72	68	63	60	56	53	42	66
225	145	55	45	39	39	43	38	29	18	46
	720	66	57	53	50	51	47	40	29	55
	1260	73	65	61	57	56	52	48	36	61
	1800	80	72	68	63	60	56	53	42	66
250	180	52	43	37	37	41	36	28	16	44
	880	67	58	54	51	52	48	41	30	56
	1540	73	65	61	57	56	52	48	36	61
	2200	79	71	67	62	59	55	52	41	65
280	220	55	45	39	39	43	39	31	19	46
	1120	70	61	57	54	55	51	44	33	59
	1960	74	66	62	58	57	53	49	37	62
	2800	81	73	69	64	61	57	54	43	67
315	280	56	46	41	41	44	41	32	20	47
	1400	69	60	56	53	54	50	43	32	58
	2450	75	67	63	59	58	54	50	38	63
	3500	82	74	70	65	62	58	55	44	68
355	355	58	48	42	42	46	41	33	31	49
	1800	69	60	56	53	54	50	43	32	58
	3150	75	67	63	59	58	55	51	39	63
	4500	82	74	70	65	62	58	55	44	68
400	455	58	49	42	42	46	42	34	22	49
	2320	69	60	56	53	54	50	43	32	58
	4060	76	68	64	60	59	55	51	39	64
	5800	82	74	70	65	62	58	55	44	68
500	710	56	46	40	40	43	39	31	21	46
	4200	69	60	56	53	54	51	44	33	58
	6300	77	69	65	61	60	56	52	40	65
	8500	82	74	70	65	62	59	56	45	68
630	1120	60	49	44	44	45	43	35	23	49
	6700	72	63	59	56	57	53	46	35	61
	10000	79	71	67	63	62	58	54	42	67
	13500	85	77	73	68	65	61	58	47	71

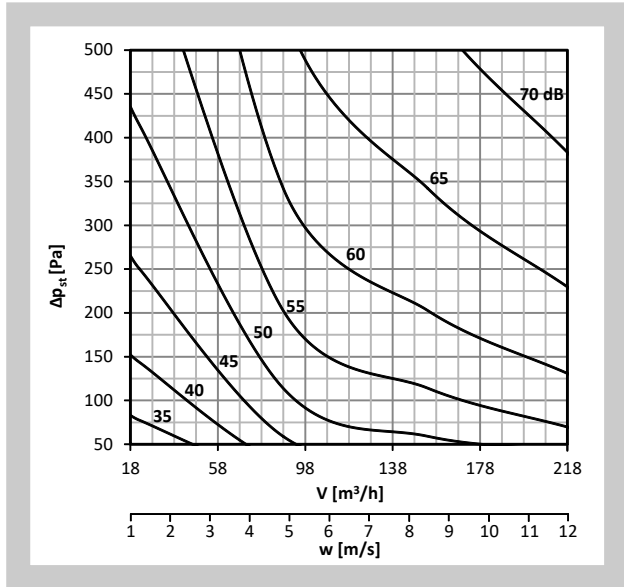
Tab. 8.1.3.

Größe [mm]	V̇ [m³·h⁻¹]	Δ p <sub>st</sub> = 250 Pa								
		L <sub>w</sub> [dB/Okt]								L <sub>WA</sub> [dB(A)]
		f <sub>m</sub> [Hz]								
		63	125	250	500	1000	2000	4000	8000	
80	18	54	44	38	38	41	37	29	17	44
	88	67	57	51	51	54	50	42	30	57
	154	72	62	56	56	59	55	47	35	62
	220	76	66	60	60	63	59	51	39	66
100	30	56	46	41	41	43	40	32	20	47
	140	70	61	57	57	55	52	44	33	60
	245	77	69	65	66	61	55	52	40	67
	350	83	75	71	72	63	59	56	45	72
125	45	58	48	42	42	45	41	33	21	48
	220	70	61	58	55	56	51	45	34	60
	385	77	69	65	61	60	55	51	39	65
	550	83	75	71	65	62	58	55	44	69
140	55	60	50	44	44	48	44	35	23	51
	280	72	63	59	56	57	53	46	35	61
	490	77	69	65	61	60	56	52	40	65
	700	83	75	71	66	63	59	56	45	69
160	70	61	51	45	45	49	44	36	24	52
	360	73	64	60	57	58	54	47	36	62
	630	78	70	66	62	61	57	53	41	66
	900	84	76	72	67	64	60	57	46	70
180	90	63	53	47	47	50	45	37	25	53
	480	73	65	62	59	58	55	47	36	63
	840	78	71	67	63	62	57	53	41	67
	1200	84	77	74	69	65	61	57	46	72
200	115	63	53	47	47	51	46	38	26	54
	560	74	65	61	58	59	55	48	37	63
	980	79	72	68	64	63	58	54	42	68
	1400	85	77	73	69	65	61	58	47	72
225	145	64	54	48	48	51	49	40	28	55
	720	74	65	61	58	59	55	48	37	63
	1260	80	72	68	64	63	59	55	43	68
	1800	86	78	74	69	66	62	59	48	72
250	180	64	55	48	48	50	47	40	27	54
	880	74	65	61	58	59	55	48	37	63
	1540	80	72	68	64	63	59	55	43	68
	2200	86	78	74	69	66	62	59	48	72
280	220	65	55	49	49	53	48	41	29	56
	1120	76	67	63	60	61	56	49	38	65
	1960	81	73	69	65	64	60	56	44	69
	2800	87	79	75	70	67	63	60	49	73
315	280	66	57	50	50	53	51	43	30	57
	1400	76	67	63	60	61	57	50	39	65
	2450	82	74	70	66	65	61	57	45	70
	3500	88	80	76	71	68	64	61	50	74
355	355	67	57	51	51	54	52	43	31	58
	1800	77	68	64	61	62	58	51	40	66
	3150	82	75	71	67	67	62	57	45	71
	4500	88	80	76	71	68	64	61	50	74
400	455	70	60	54	54	58	53	45	33	61
	2320	77	69	65	62	63	59	51	40	67
	4060	82	75	71	67	66	62	57	45	71
	5800	88	80	76	71	68	64	61	50	74
500	710	66	56	50	50	53	49	42	30	56
	4200	79	70	66	63	64	60	53	42	68
	6300	84	76	73	69	68	63	59	47	73
	8500	90	82	78	73	70	66	63	52	76
630	1120	68	58	50	50	52	50	43	31	56
	6700	81	72	68	65	66	62	55	44	70
	10000	86	79	75	71	70	65	61	49	75
	13500	92	84	80	75	72	68	65	54	78

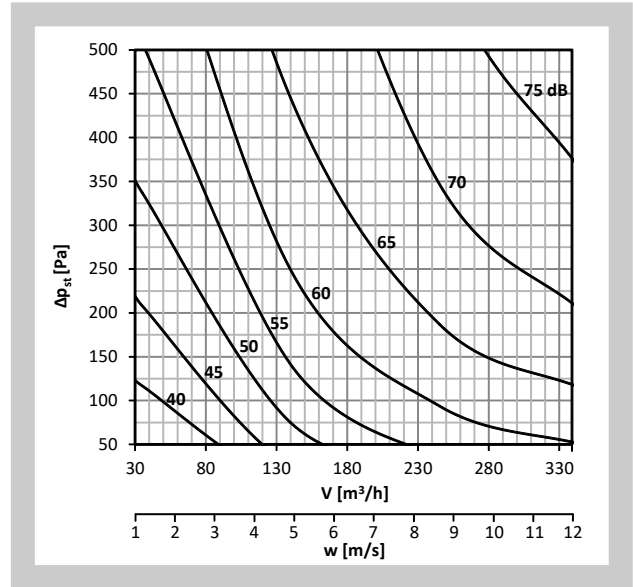
Tab. 8.1.4.

Größe [mm]	V̇ [m³·h⁻¹]	Δ p <sub>st</sub> = 500 Pa								
		L <sub>w</sub> [dB/Okt]								L <sub>WA</sub> [dB(A)]
		f <sub>m</sub> [Hz]								
		63	125	250	500	1000	2000	4000	8000	
80	18	61	51	45	45	48	46	37	25	52
	88	74	64	58	58	61	58	50	38	64
	154	79	70	63	63	66	62	54	42	69
	220	83	73	67	68	70	67	59	47	73
100	30	64	54	48	48	51	47	39	27	54
	140	77	68	64	64	62	58	51	40	66
	245	84	76	72	72	67	63	59	47	73
	350	90	82	78	78	70	66	63	52	78
125	45	66	54	50	50	54	50	41	29	57
	220	78	69	65	61	63	58	51	40	66
	385	83	75	71	67	66	63	59	47	71
	550	89	81	77	72	69	66	63	52	75
140	55	67	57	51	51	54	50	42	30	57
	280	79	70	66	63	64	60	53	42	68
	490	81	76	72	68	67	63	59	47	72
	700	89	81	77	72	69	65	62	51	75
160	70	69	59	53	53	56	52	44	32	59
	360	81	72	68	65	66	62	55	44	70
	630	86	78	74	70	69	65	61	49	74
	900	91	83	79	74	71	67	64	53	77
180	90	70	60	54	54	58	53	45	33	61
	480	81	72	68	65	66	62	55	44	70
	840	86	78	74	70	69	65	61	49	74
	1200	92	84	80	75	72	68	65	54	78
200	115	71	61	55	55	59	54	46	34	62
	560	81	72	68	65	66	62	55	44	70
	980	86	78	74	70	69	65	61	49	74
	1400	92	84	80	75	72	68	65	54	78
225	145	72	62	56	56	60	55	47	35	63
	720	81	72	68	65	66	62	55	44	70
	1260	86	78	74	70	69	65	61	49	74
	1800	91	83	79	74	71	67	64	53	77
250	180	72	62	56	56	59	55	47	35	62
	880	80	71	67	64	65	61	54	43	69
	1540	85	77	73	69	68	64	60	48	73
	2200	91	83	79	74	71	67	64	53	77
280	220	73	64	58	58	60	57	49	37	64
	1120	82	73	68	67	66	63	56	45	71
	1960	86	78	74	70	69	65	61	49	74
	2800	92	84	80	75	72	68	65	54	78
315	280	75	65	59	59	63	58	50	38	66
	1400	83	74	70	67	68	65	58	47	72
	2450	87	80	76	72	71	66	63	50	76
	3500	93	85	81	76	73	69	66	55	79
355	355	77	67	61	61	65	60	52	50	68
	1800	85	76	72	69	70	66	59	48	74
	3150	90	82	78	74	73	69	65	53	78
	4500	94	86	82	77	74	70	67	56	80
400	455	79	69	63	63	66	61	53	41	69
	2320	86	77	73	70	71	67	60	49	75
	4060	90	82	78	74	73	69	65	53	78
	5800	94	86	82	77	74	70	67	56	80
500	710	78	67	60	60	63	60	53	41	66
	4200	88	79	75	72	73	69	62	51	77
	6300	92	84	80	76	75	71	67	55	80
	8500	96	88	84	79	76	72	69	58	82
630	1120	80	70	65	65	68	63	55	43	71
	6700	90	81	77	74	75	71	64	53	79
	10000	94	86	82	78	77	73	69	57	82
	13500	98	90	86	81	78	74	71	60	84

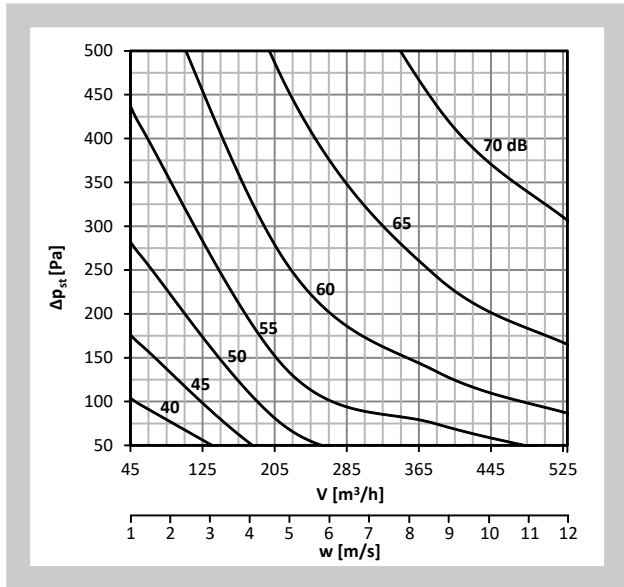
**Diagramm Nr. 1 Schalleistungspegel  $L_{WA}$  [dB(A)] innerhalb der Anschlussleitung - DN80**



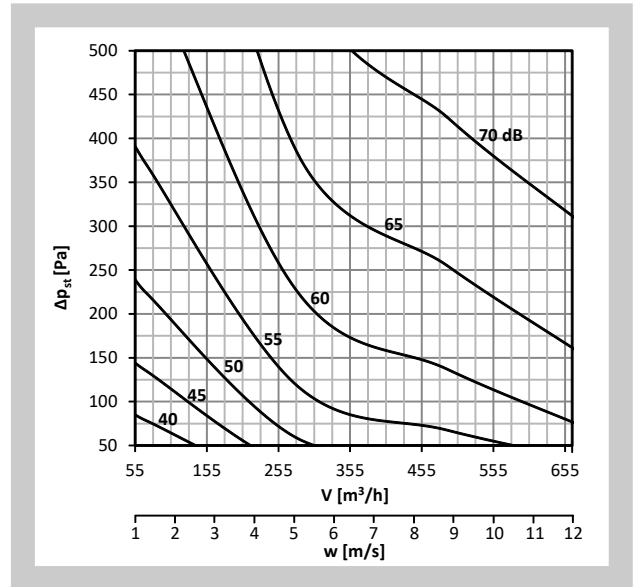
**Diagramm Nr. 2 Schalleistungspegel  $L_{WA}$  [dB(A)] innerhalb der Anschlussleitung - DN100**



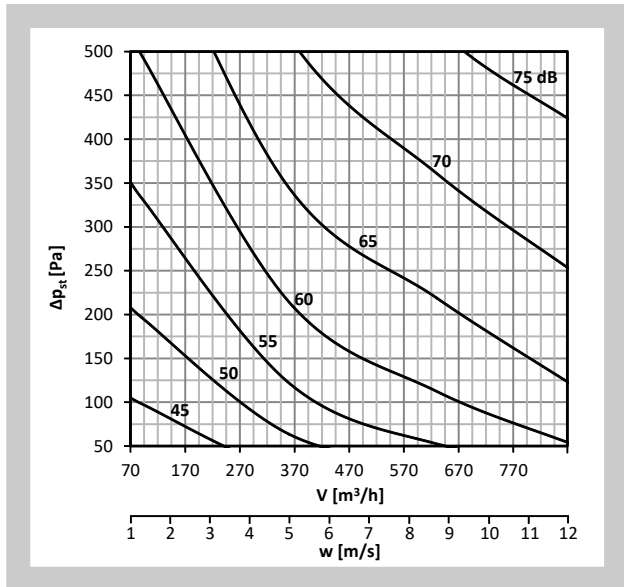
**Diagramm Nr. 3 Schalleistungspegel  $L_{WA}$  [dB(A)] innerhalb der Anschlussleitung - DN125**



**Diagramm Nr. 4 Schalleistungspegel  $L_{WA}$  [dB(A)] innerhalb der Anschlussleitung - DN140**



**Diagramm Nr. 5 Schalleistungspegel  $L_{WA}$  [dB(A)] innerhalb der Anschlussleitung - DN160**



**Diagramm Nr. 6 Schalleistungspegel  $L_{WA}$  [dB(A)] innerhalb der Anschlussleitung - DN180**

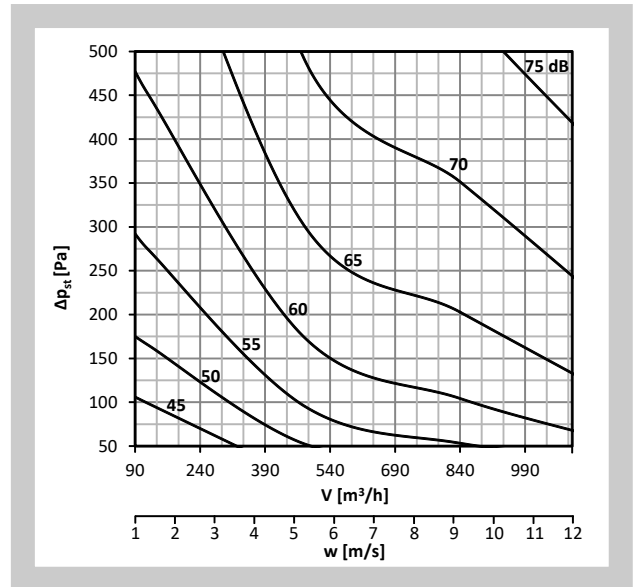


Diagramm Nr. 7 Schalleistungspegel  $L_{WA}$  [dB(A)] innerhalb der Anschlussleitung - DN200

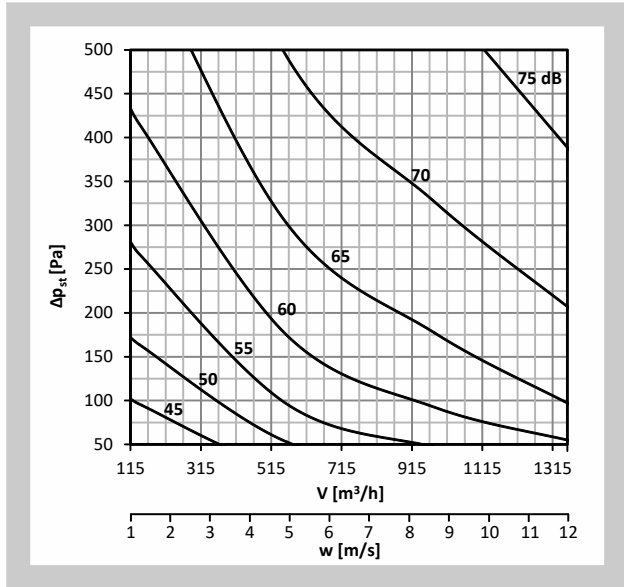


Diagramm Nr. 8 Schalleistungspegel  $L_{WA}$  [dB(A)] innerhalb der Anschlussleitung - DN225

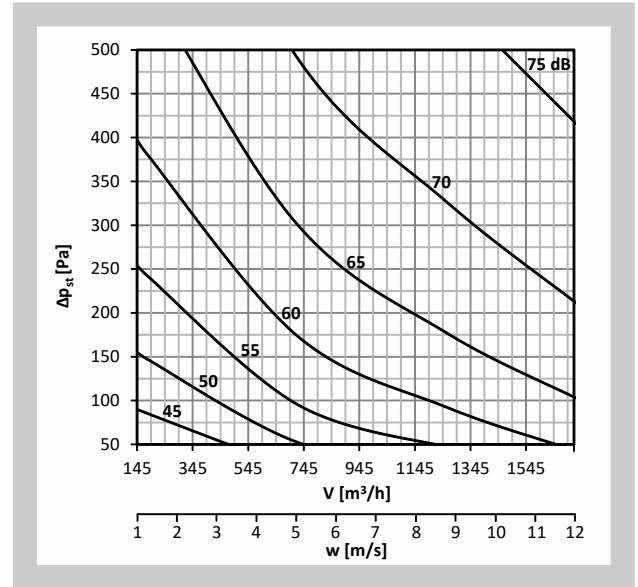


Diagramm Nr. 9 Schalleistungspegel  $L_{WA}$  [dB(A)] innerhalb der Anschlussleitung - DN250

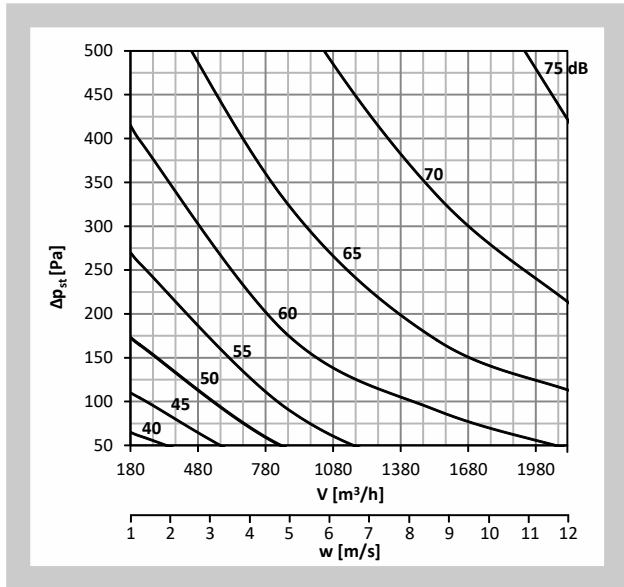


Diagramm Nr. 10 Schalleistungspegel  $L_{WA}$  [dB(A)] innerhalb der Anschlussleitung - DN280

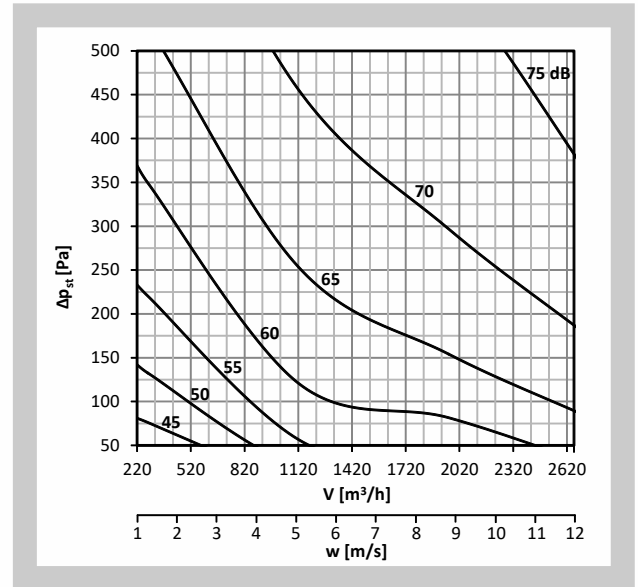


Diagramm Nr. 11 Schalleistungspegel  $L_{WA}$  [dB(A)] innerhalb der Anschlussleitung - DN315

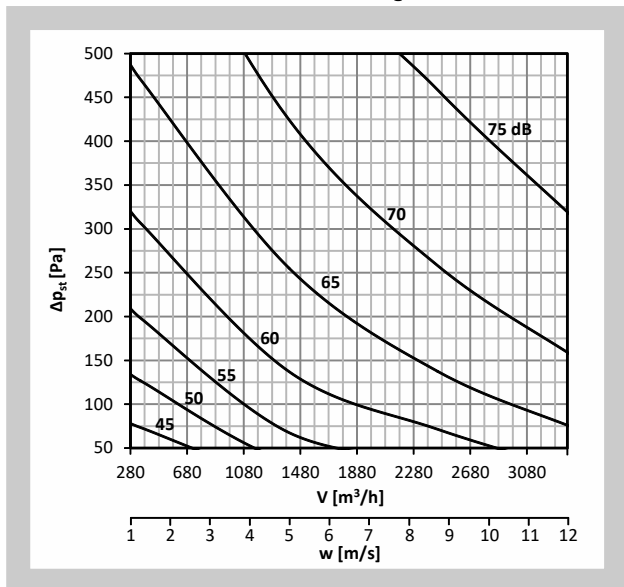


Diagramm Nr. 12 Schalleistungspegel  $L_{WA}$  [dB(A)] innerhalb der Anschlussleitung - DN355

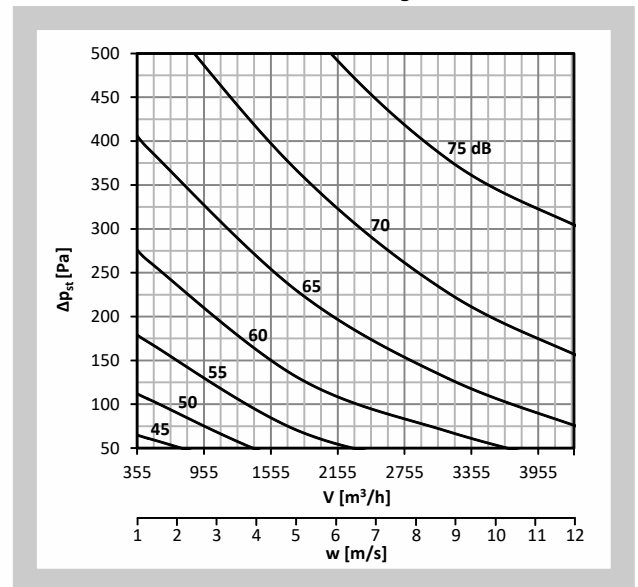


Diagramm Nr. 13 Schalleistungspegel  $L_{WA}$  [dB(A)] innerhalb der Anschlussleitung - DN400

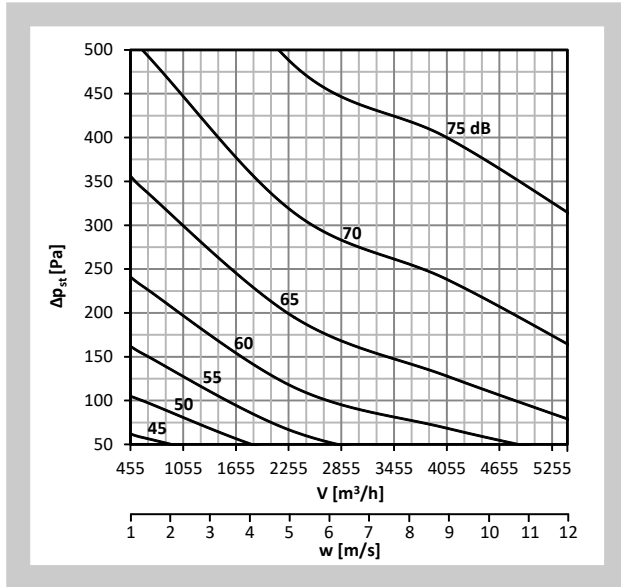


Diagramm Nr. 14 Schalleistungspegel  $L_{WA}$  [dB(A)] innerhalb der Anschlussleitung - DN500

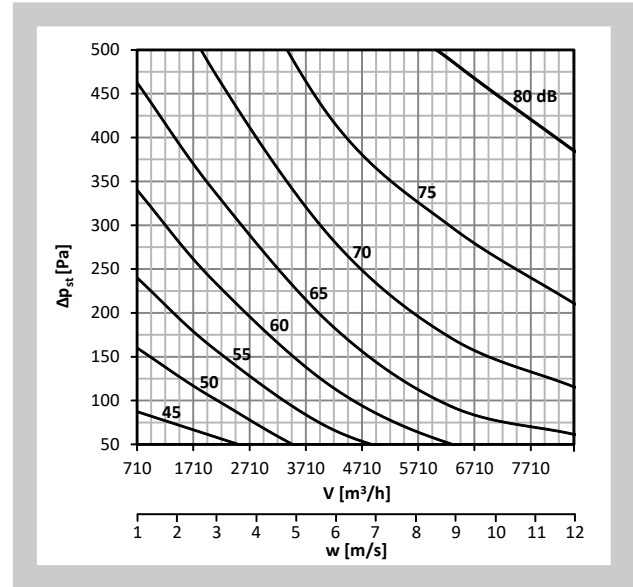
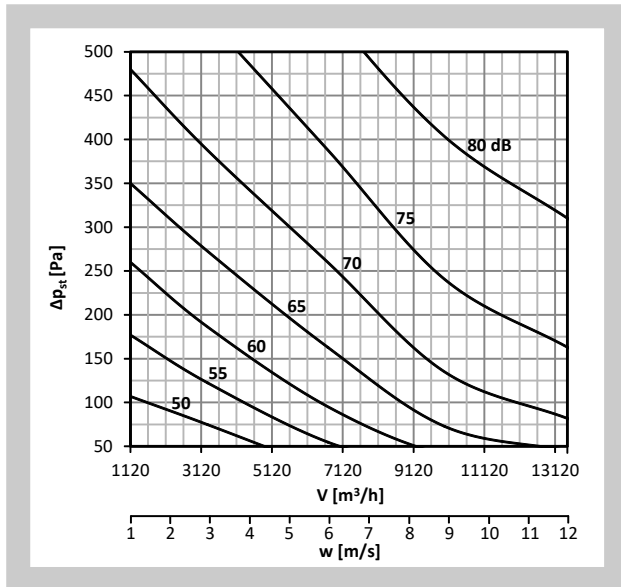


Diagramm Nr. 15 Schalleistungspegel  $L_{WA}$  [dB(A)] innerhalb der Anschlussleitung - DN630



8.2. Abstrahlgeräusch

Das Abstrahlgeräusch ist in der folgenden Tab. 8.2.1 angegeben.

$\dot{V}$  [m<sup>3</sup>.h<sup>-1</sup>] - Luftvolumenstrom       $L_{WA}$  [dB(A)] - durch den Filter A korrigierter Gesamtschalleistungspegel  
 $\Delta p_{st}$  [Pa] - Druckdifferenz

Tab. 8.2.1.

Größe [mm]	$\dot{V}$ [m <sup>3</sup> .h <sup>-1</sup> ]	$L_{WA}$ [dB(A)]	$L_{WA}$ [dB(A)]	$L_{WA}$ [dB(A)]	$L_{WA}$ [dB(A)]
		$\Delta p_{st} = 50$ Pa	$\Delta p_{st} = 100$ Pa	$\Delta p_{st} = 250$ Pa	$\Delta p_{st} = 500$ Pa
80	18	<15	16	24	33
	88	24	29	38	47
	154	30	34	42	50
	220	35	39	47	54
100	30	<15	18	27	37
	140	26	31	39	47
	245	33	38	45	52
	350	36	41	48	55

Größe [mm]	V̇ [m³·h⁻¹]	L <sub>WA</sub> [dB(A)]	L <sub>WA</sub> [dB(A)]	L <sub>WA</sub> [dB(A)]	L <sub>WA</sub> [dB(A)]
		Δp <sub>st</sub> = 50 Pa	Δp <sub>st</sub> = 100 Pa	Δp <sub>st</sub> = 250 Pa	Δp <sub>st</sub> = 500 Pa
125	45	15	19	28	38
	220	27	33	41	49
	385	33	38	45	52
	550	37	42	49	56
140	55	18	23	31	39
	280	29	34	42	50
	490	34	39	46	53
	700	39	44	50	56
160	70	21	26	33	42
	360	30	35	43	51
	630	34	39	47	54
	900	39	44	51	57
180	90	21	25	33	42
	480	31	36	44	52
	840	35	40	48	56
	1200	40	45	52	59
200	115	22	27	34	43
	560	31	36	44	52
	980	35	40	48	55
	1400	41	45	52	58
225	145	23	28	38	46
	720	33	38	46	53
	1260	37	42	49	56
	1800	42	46	53	59
250	180	25	30	39	47
	880	36	40	47	53
	1540	40	44	51	57
	2200	44	48	54	60
280	220	28	33	43	51
	1120	37	42	50	56
	1960	42	46	54	60
	2800	45	50	57	63
315	280	30	34	44	53
	1400	39	44	52	59
	2450	44	48	56	62
	3500	47	51	59	65
355	355	29	34	44	54
	1800	39	44	52	60
	3150	44	49	56	63
	4500	48	53	60	66
400	455	30	36	46	54
	2320	38	44	53	61
	4060	44	49	57	64
	5800	50	54	61	67
500	710	31	36	47	55
	4200	45	50	59	66
	6300	51	56	64	70
	8400	55	60	67	73
630	1120	40	44	52	60
	6700	52	57	64	70
	10000	56	61	68	74
	13300	59	64	71	77

Diagramm Nr. 16 Schalleistungspegel  $L_{WA}$  [dB(A)] außerhalb der Anschlussleitung - DN80, nicht isoliert

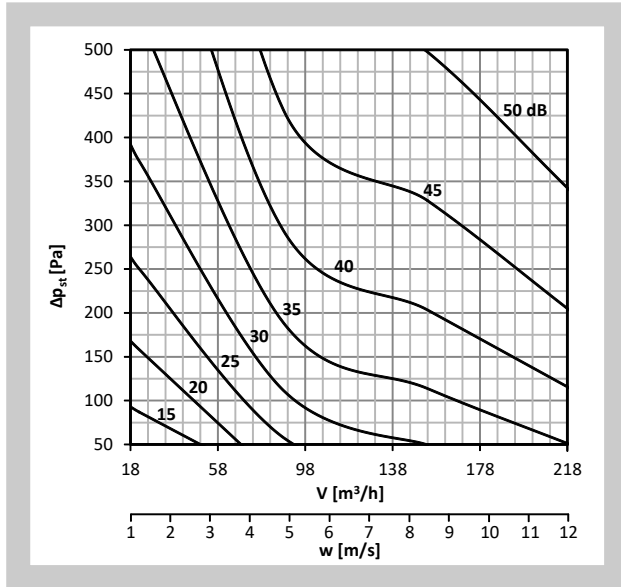


Diagramm Nr. 17 Schalleistungspegel  $L_{WA}$  [dB(A)] außerhalb der Anschlussleitung - DN100, nicht isoliert

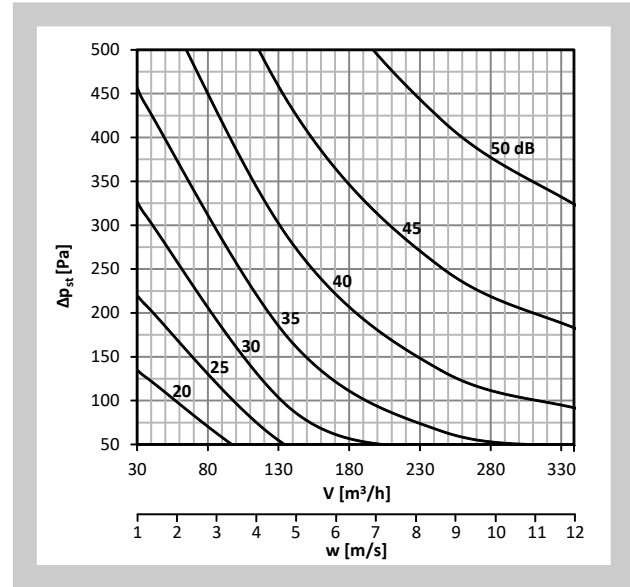


Diagramm Nr. 18 Schalleistungspegel  $L_{WA}$  [dB(A)] außerhalb der Anschlussleitung - DN125, nicht isoliert

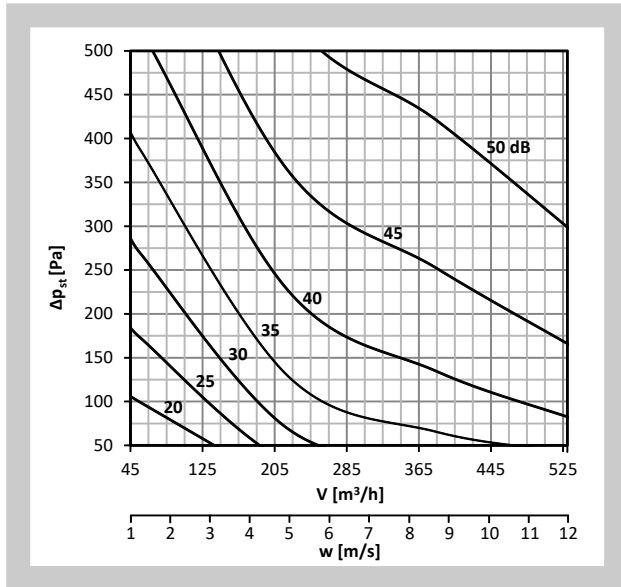


Diagramm Nr. 19 Schalleistungspegel  $L_{WA}$  [dB(A)] außerhalb der Anschlussleitung - DN140, nicht isoliert

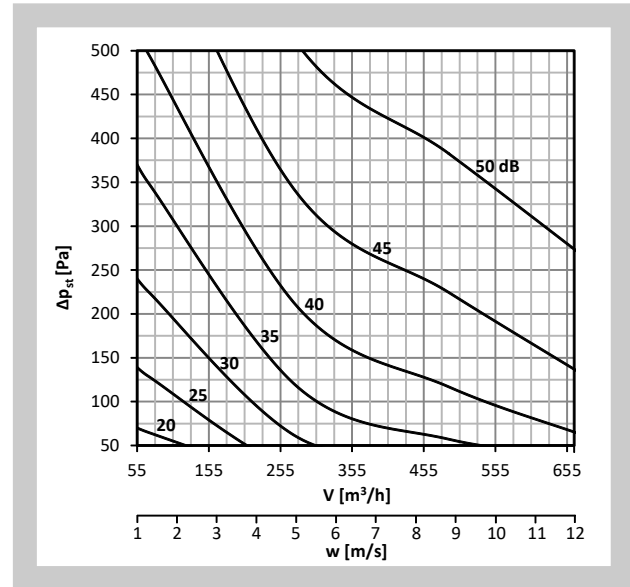


Diagramm Nr. 20 Schalleistungspegel  $L_{WA}$  [dB(A)] außerhalb der Anschlussleitung - DN160, nicht isoliert

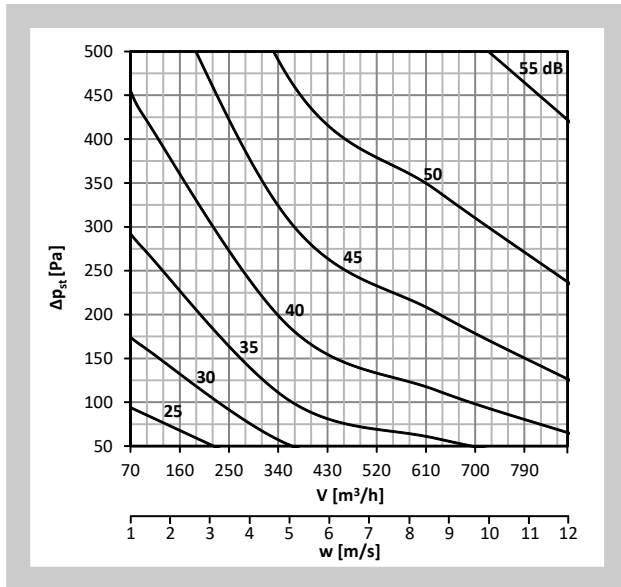


Diagramm Nr. 21 Schalleistungspegel  $L_{WA}$  [dB(A)] außerhalb der Anschlussleitung - DN180, nicht isoliert

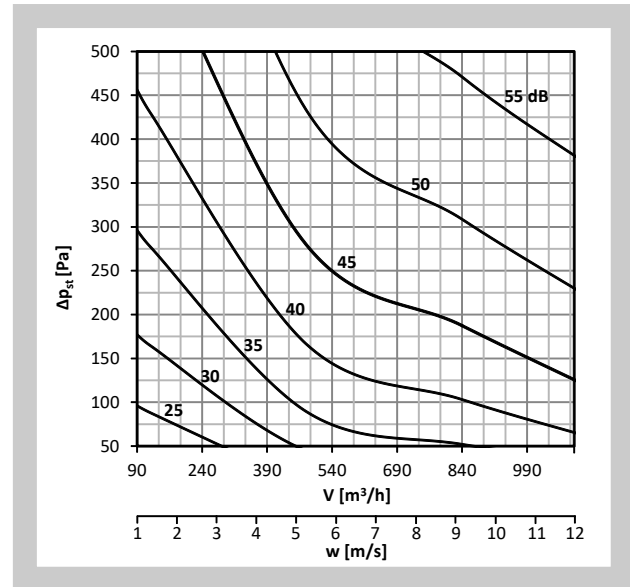


Diagramm Nr. 22 Schalleistungspegel  $L_{WA}$  [dB(A)] außerhalb der Anschlussleitung - DN200, nicht isoliert

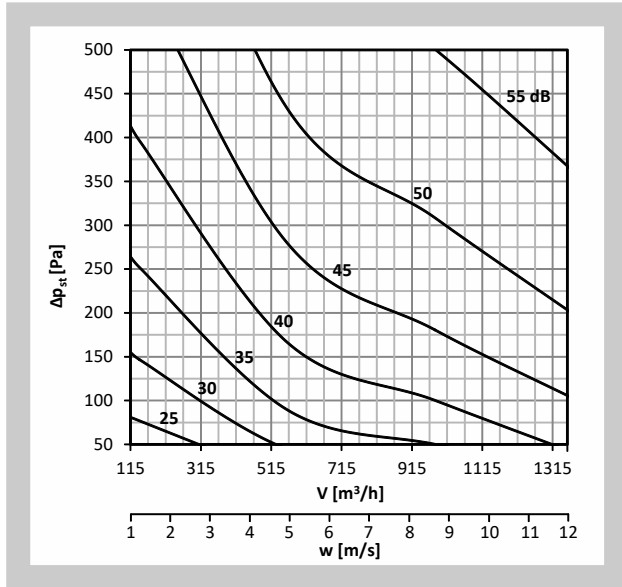


Diagramm Nr. 23 Schalleistungspegel  $L_{WA}$  [dB(A)] außerhalb der Anschlussleitung - DN225, nicht isoliert

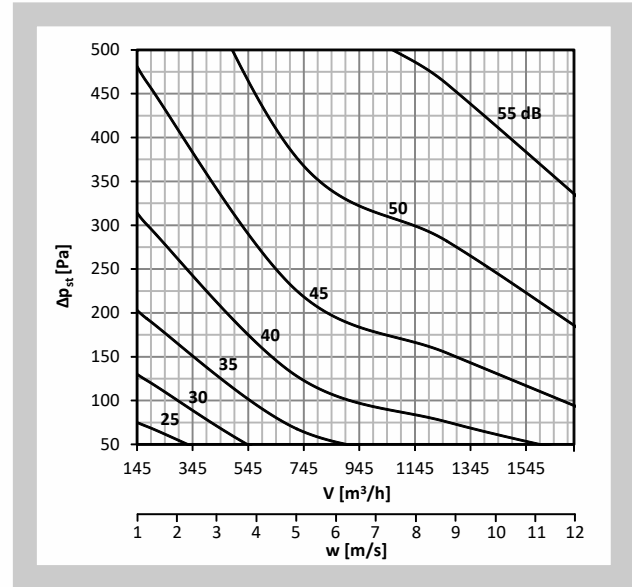


Diagramm Nr. 24 Schalleistungspegel  $L_{WA}$  [dB(A)] außerhalb der Anschlussleitung - DN250, nicht isoliert

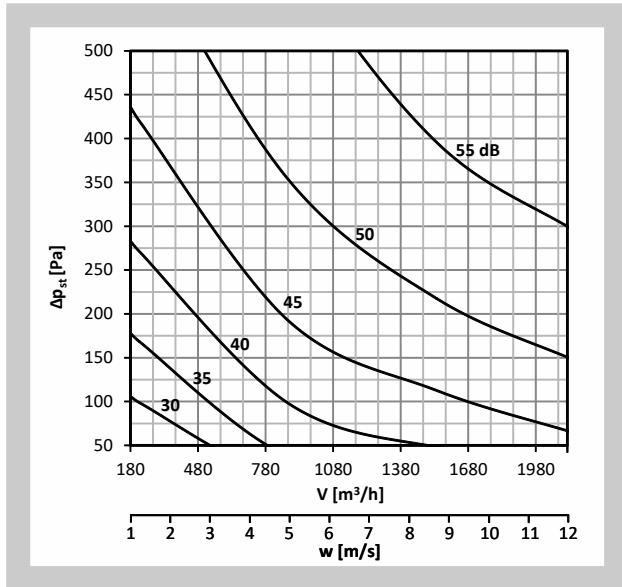


Diagramm Nr. 25 Schalleistungspegel  $L_{WA}$  [dB(A)] außerhalb der Anschlussleitung - DN280, nicht isoliert

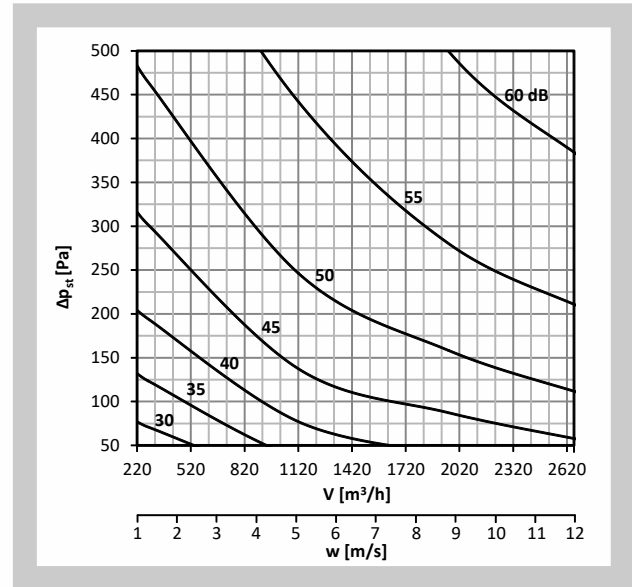


Diagramm Nr. 26 Schalleistungspegel  $L_{WA}$  [dB(A)] außerhalb der Anschlussleitung - DN315, nicht isoliert

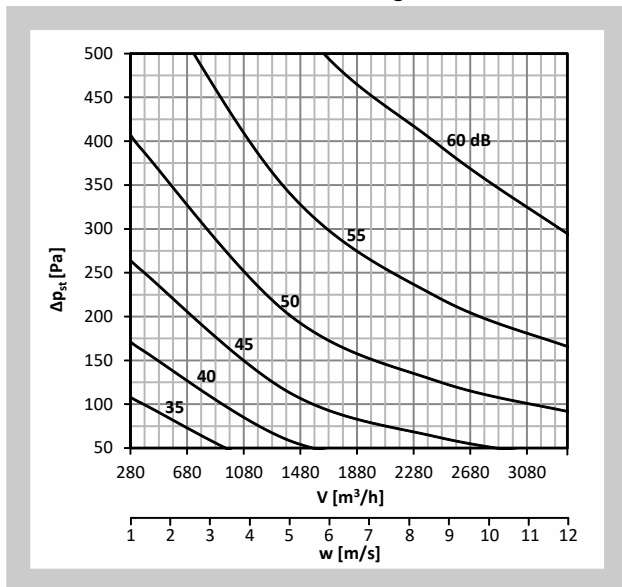


Diagramm Nr. 27 Schalleistungspegel  $L_{WA}$  [dB(A)] außerhalb der Anschlussleitung - DN355, nicht isoliert

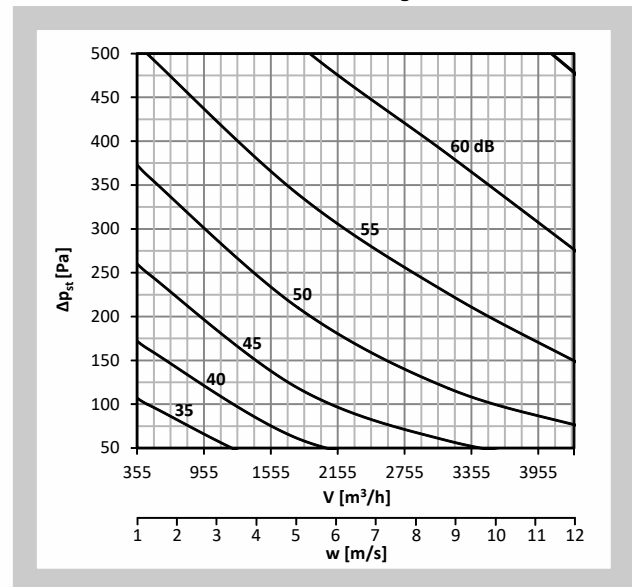


Diagramm Nr. 28 Schalleistungspegel  $L_{WA}$  [dB(A)] außerhalb der Anschlussleitung - DN400, nicht isoliert

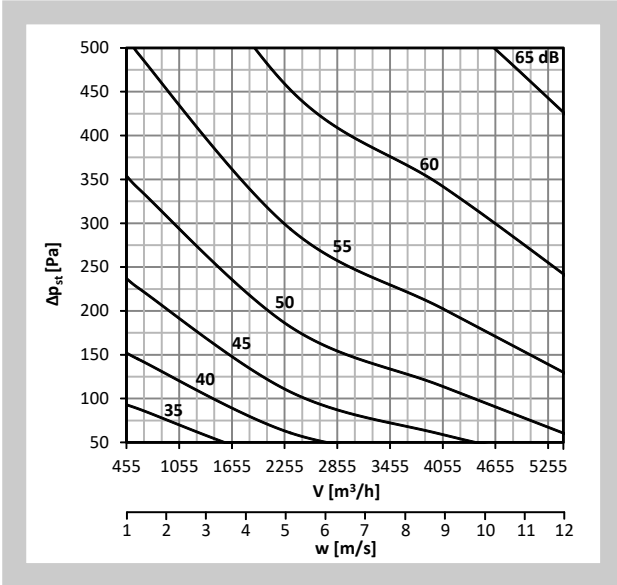


Diagramm Nr. 29 Schalleistungspegel  $L_{WA}$  [dB(A)] außerhalb der Anschlussleitung - DN500, nicht isoliert

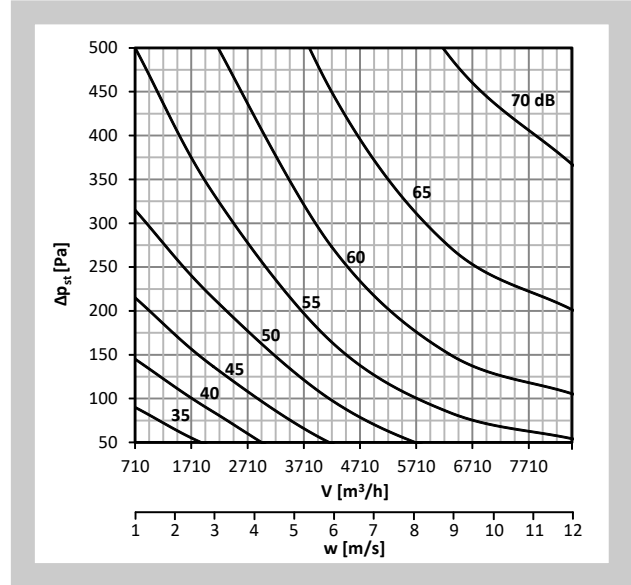
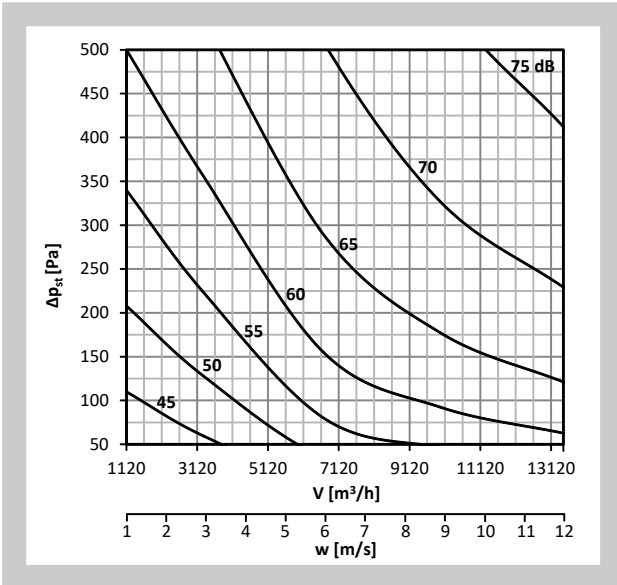


Diagramm Nr. 30 Schalleistungspegel  $L_{WA}$  [dB(A)] außerhalb der Anschlussleitung - DN630, nicht isoliert



8.3. Abstrahlgeräusch mit Dämmschalle

Das Abstrahlgeräusch ist in der folgenden Tab. 8.3.1. angegeben.

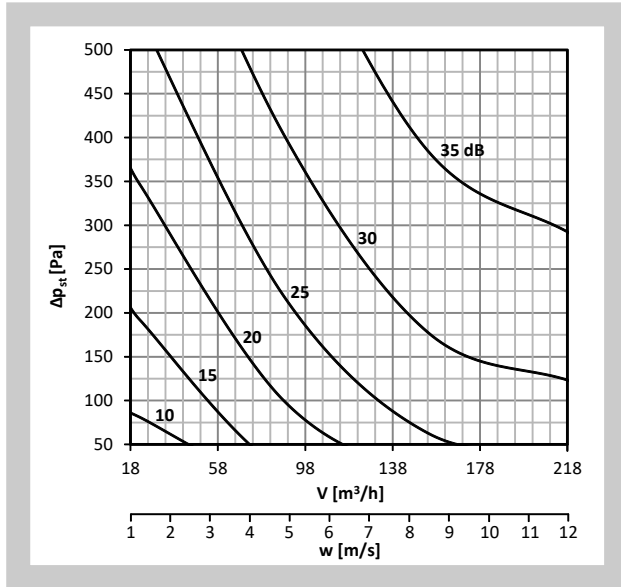
$\dot{V}$  [m³·h<sup>-1</sup>] - Luftvolumenstrom       $L_{WA}$  [dB(A)] - durch den Filter A korrigierter Gesamtschalleistungspegel  
 $\Delta p_{st}$  [Pa] - Druckdifferenz

Tab. 8.3.1.

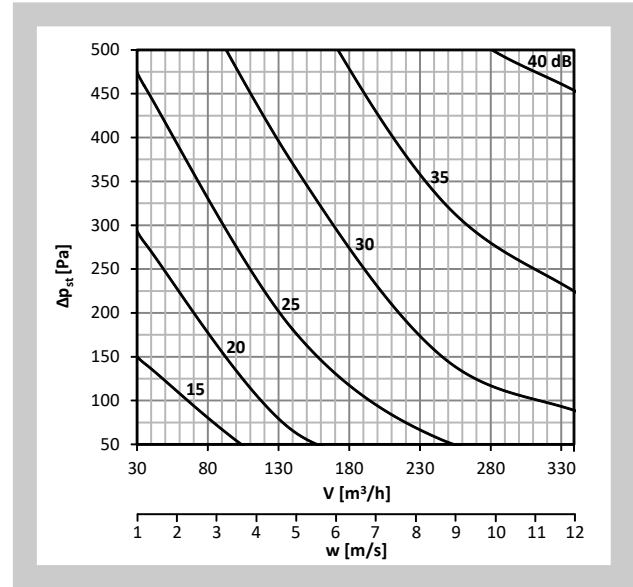
Größe [mm]	$\dot{V}$ [m³·h <sup>-1</sup> ]	$L_{WA}$ [dB(A)]	$L_{WA}$ [dB(A)]	$L_{WA}$ [dB(A)]	$L_{WA}$ [dB(A)]
		$\Delta p_{st} = 50$ Pa	$\Delta p_{st} = 100$ Pa	$\Delta p_{st} = 250$ Pa	$\Delta p_{st} = 500$ Pa
80	18	<15	<15	17	24
	88	17	20	26	32
	154	24	27	32	37
	220	26	29	34	39
100	30	<15	<15	19	26
	140	18	22	27	33
	245	24	28	33	39
	350	27	31	36	41

Größe [mm]	V̇ [m³·h⁻¹]	L <sub>WA</sub> [dB(A)]	L <sub>WA</sub> [dB(A)]	L <sub>WA</sub> [dB(A)]	L <sub>WA</sub> [dB(A)]
		Δp <sub>st</sub> = 50 Pa	Δp <sub>st</sub> = 100 Pa	Δp <sub>st</sub> = 250 Pa	Δp <sub>st</sub> = 500 Pa
125	45	<15	<15	19	26
	220	19	22	27	32
	385	23	27	32	37
	550	26	29	34	39
140	55	<15	16	22	27
	280	19	23	29	35
	490	25	29	35	41
	700	29	33	38	43
160	70	<15	17	23	29
	360	20	24	30	36
	630	25	29	35	40
	900	29	33	38	43
180	90	<15	15	18	23
	480	17	20	25	29
	840	22	25	30	34
	1200	26	29	33	37
200	115	<15	15	19	24
	560	17	20	25	30
	980	23	26	31	35
	1400	27	30	34	38
225	145	<15	16	21	26
	720	18	21	26	31
	1260	25	28	33	37
	1800	29	32	36	40
250	180	<15	16	21	26
	880	20	23	28	32
	1540	26	29	34	38
	2200	31	34	38	42
280	220	15	18	23	28
	1120	21	24	29	33
	1960	27	30	35	39
	2800	31	34	39	43
315	280	16	19	24	28
	1400	22	25	30	35
	2450	31	34	39	43
	3500	38	41	46	50
355	355	15	18	24	31
	1800	24	27	33	38
	3150	33	36	41	46
	4500	37	40	45	49
400	455	17	20	26	31
	2320	25	28	34	39
	4060	32	36	41	46
	5800	36	40	45	49
500	710	20	24	31	36
	4200	32	36	43	48
	6300	38	43	49	54
	8400	43	47	52	57
630	1120	24	27	32	37
	6700	33	37	43	48
	10000	39	43	49	54
	13300	43	47	52	57

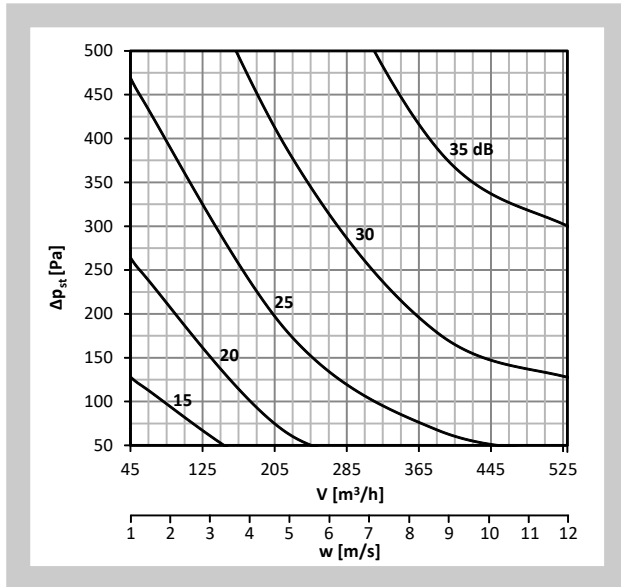
**Diagramm Nr. 31 Schalleistungspegel  $L_{WA}$  [dB(A)] außerhalb der Anschlussleitung - DN80, isoliert**



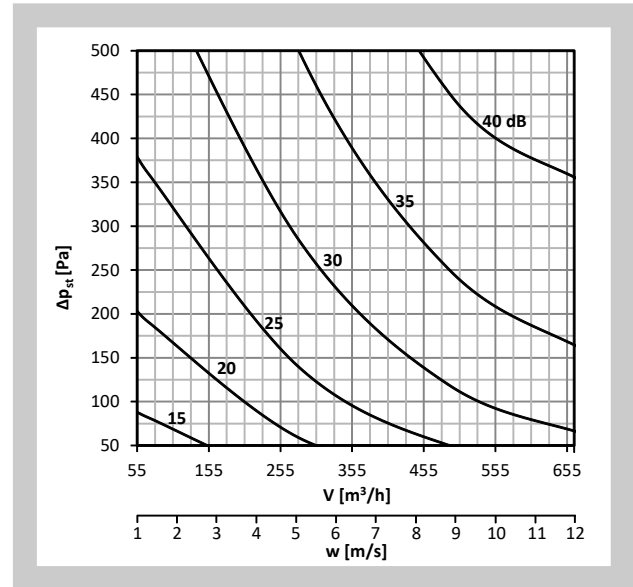
**Diagramm Nr. 32 Schalleistungspegel  $L_{WA}$  [dB(A)] außerhalb der Anschlussleitung - DN100, isoliert**



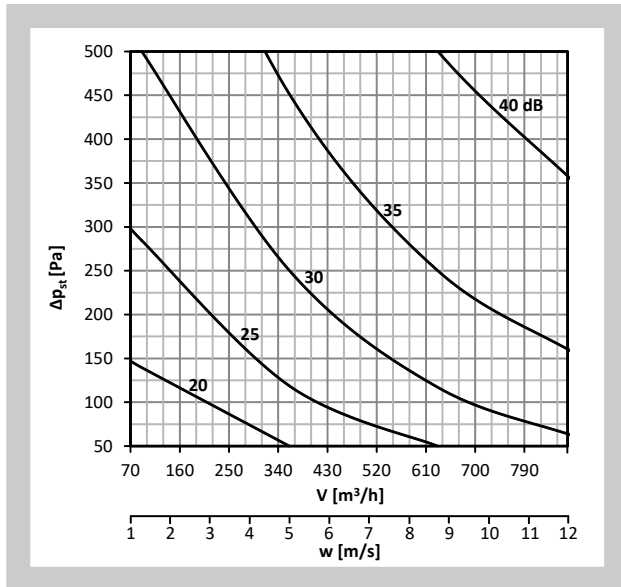
**Diagramm Nr. 33 Schalleistungspegel  $L_{WA}$  [dB(A)] außerhalb der Anschlussleitung - DN125, isoliert**



**Diagramm Nr. 34 Schalleistungspegel  $L_{WA}$  [dB(A)] außerhalb der Anschlussleitung - DN140, isoliert**



**Diagramm Nr. 35 Schalleistungspegel  $L_{WA}$  [dB(A)] außerhalb der Anschlussleitung - DN160, isoliert**



**Diagramm Nr. 36 Schalleistungspegel  $L_{WA}$  [dB(A)] außerhalb der Anschlussleitung - DN180, isoliert**

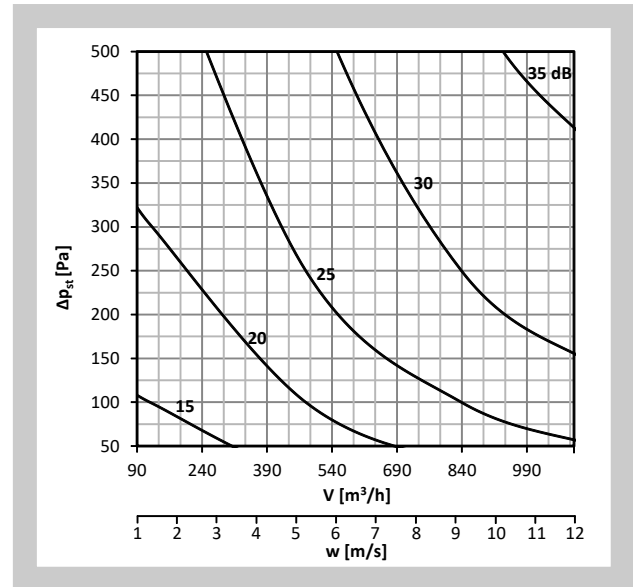


Diagramm Nr. 37 Schalleistungspegel  $L_{WA}$  [dB(A)] außerhalb der Anschlussleitung - DN200, isoliert

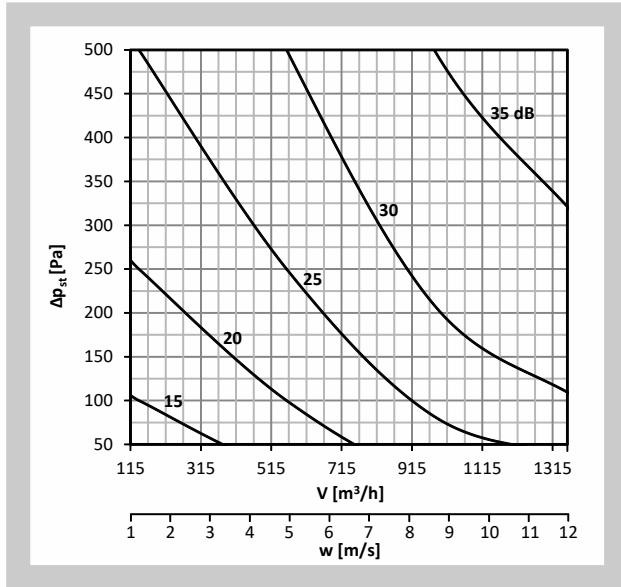


Diagramm Nr. 38 Schalleistungspegel  $L_{WA}$  [dB(A)] außerhalb der Anschlussleitung - DN225, isoliert

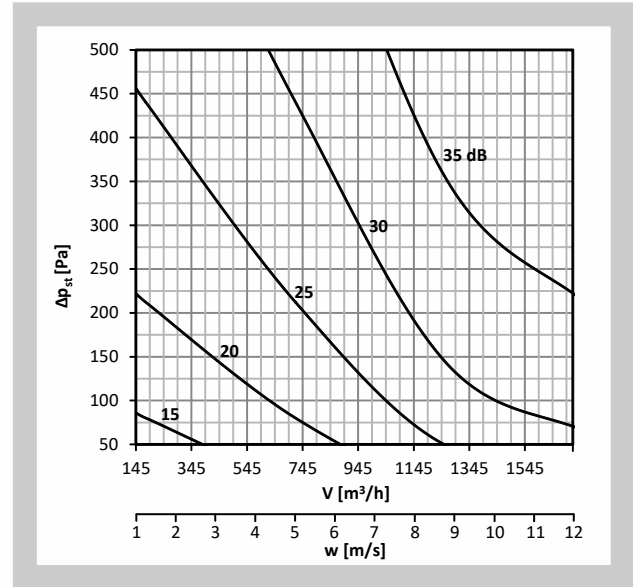


Diagramm Nr. 39 Schalleistungspegel  $L_{WA}$  [dB(A)] außerhalb der Anschlussleitung - DN250, isoliert

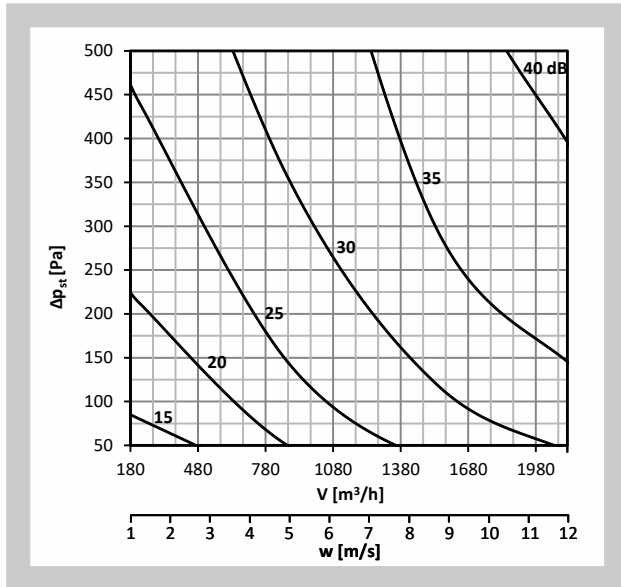


Diagramm Nr. 40 Schalleistungspegel  $L_{WA}$  [dB(A)] außerhalb der Anschlussleitung - DN280, isoliert

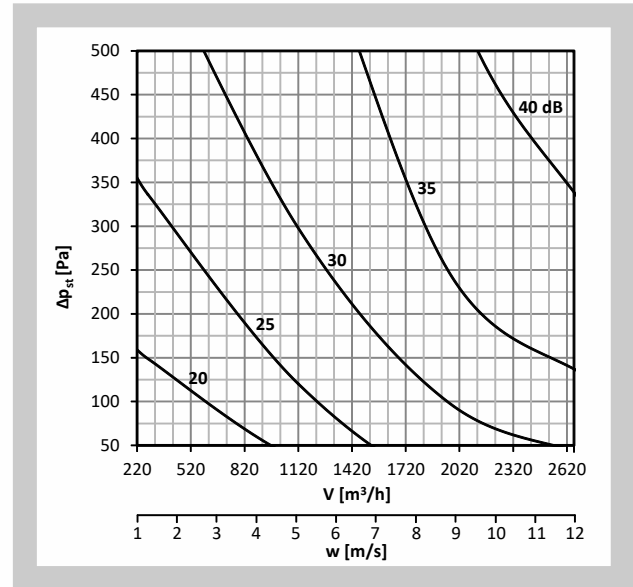


Diagramm Nr. 41 Schalleistungspegel  $L_{WA}$  [dB(A)] außerhalb der Anschlussleitung - DN315, isoliert

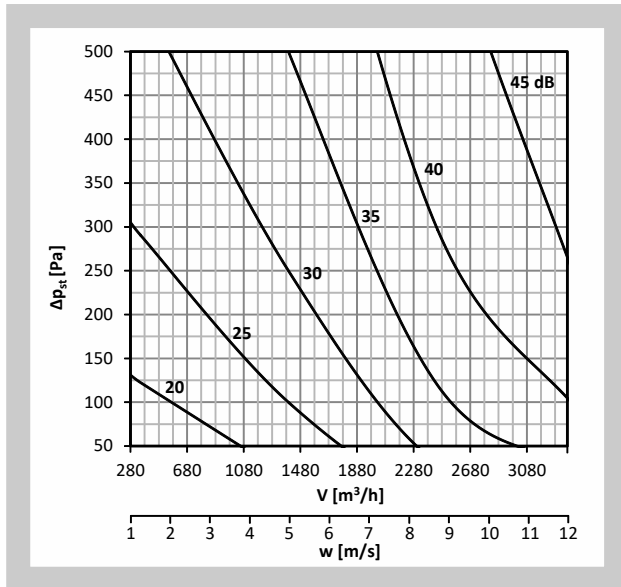


Diagramm Nr. 42 Schalleistungspegel  $L_{WA}$  [dB(A)] außerhalb der Anschlussleitung - DN355, isoliert

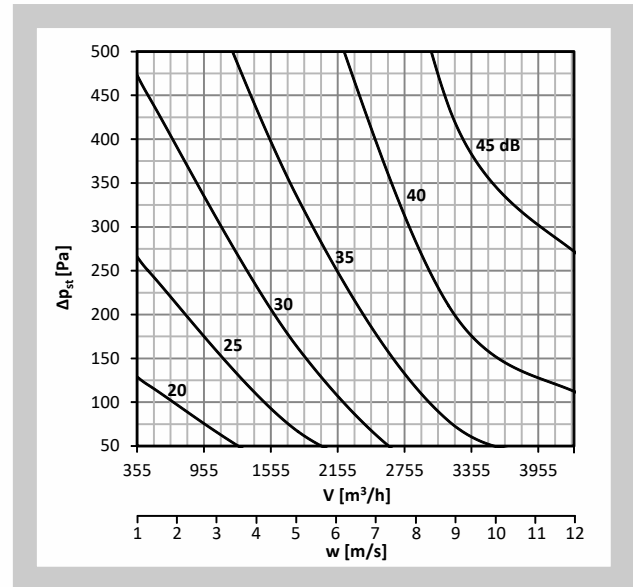


Diagramm Nr. 43 Schalleistungspegel  $L_{WA}$  [dB(A)] außerhalb der Anschlussleitung - DN400, isoliert

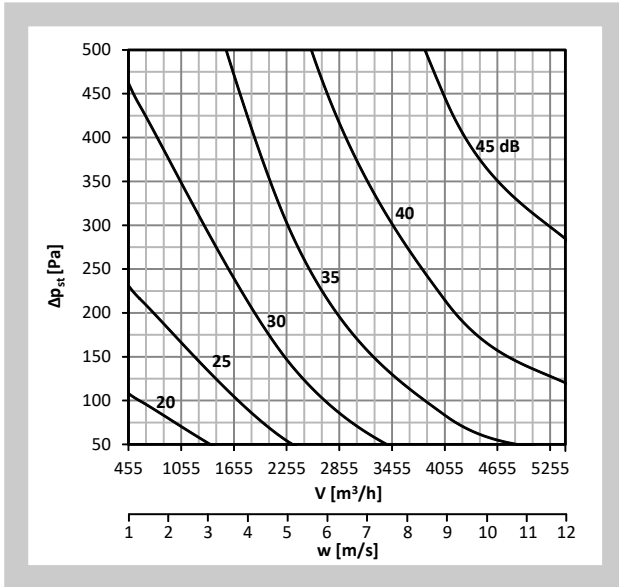


Diagramm Nr. 44 Schalleistungspegel  $L_{WA}$  [dB(A)] außerhalb der Anschlussleitung - DN500, isoliert

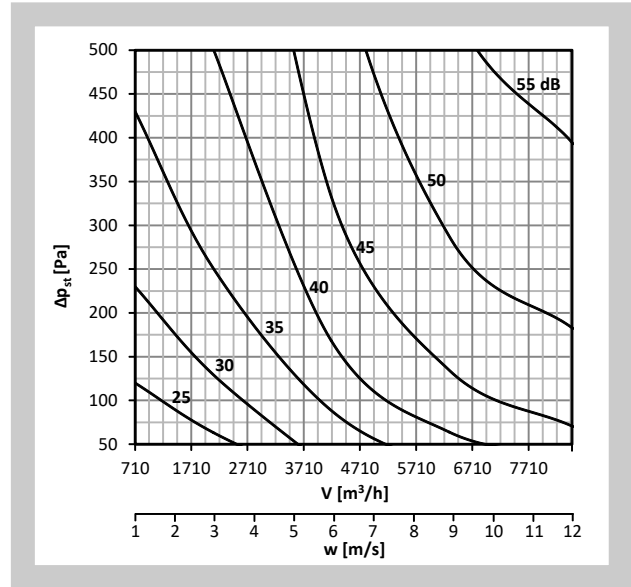
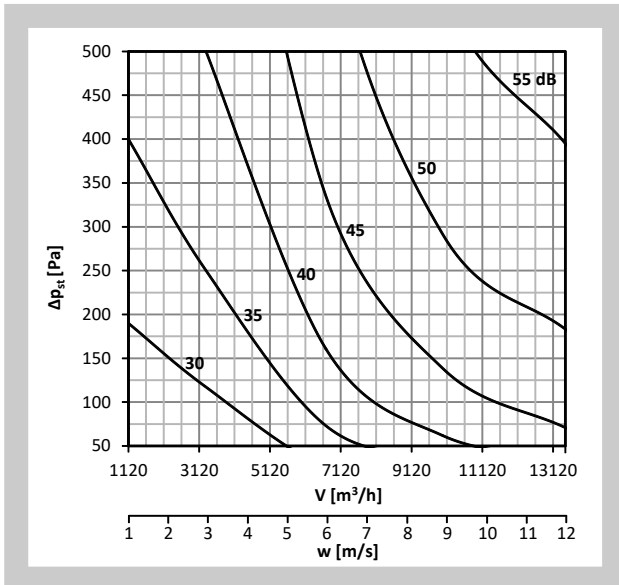


Diagramm Nr. 45 Schalleistungspegel  $L_{WA}$  [dB(A)] außerhalb der Anschlussleitung - DN630, isoliert



#### IV. BELÜFTUNGSSYSTEME

##### 9. Belüftungssysteme mit Regler RPM-V

9.1. Volumenstromregelung im Raum mit Hilfe eines Raumgeräts von Belimo möglich.

Abb. 35 Komponent von P-01RT-1x-0



Abb. 36 Komponent von 22Rx-xx-x



Tab. 9.1.1.

Wandgerät	22RT-19-1	22RTM-19-1	P-01RT-1x-0
Messung	Temperatur	Temperatur, relative Luftfeuchtigkeit, Taupunkt, CO <sub>2</sub>	Temperatur
Werte zurücksetzen	PC BelimoAssistent NFC	PC BelimoAssistent NFC	Lenkrolle
Netzspannung	AC 24V, +-20%, 0.5W DC 24V, +- 20%, 1VA		
Anschluss	Federklemmenblock 0,25 ... 1,5 mm		
Ausgang	Steuersignal Y: 0 ... 10V, max. 1 mA		
Abdeckung	IP 30		
Schutzklasse	III (Schutzkleinspannung)		
Temperatur / Umgebungsfeuchtigkeit	0...+50 °C / 20 ... Max 95% r.H. (nicht kondensierend)		
Temperatur / Lagerfeuchtigkeit	-20...+70 °C / 20 ... Max 95% r.H. (nicht kondensierend)		

Mehr Informationen über die Ausführungen der Drucksensoren im Belimo Katalog.

## 9.2. Belüftungssystem HRSM, HRSM-K

### Beschreibung

Das Regelsystem Mandík VAV HRSM und HRSM-K ist für einfache Luftregulation in Häusern, Wohnungen, Büros, Konferenzräumen (einschließlich Luftabzug aus der Küche) mit Zentraler Ventilation geeignet.

Das System ist nicht von Luftkanaldruck abhängig.

Falls erforderlich kann das System für eine konstante Zuluftmenge entworfen werden.

System HRSM/ HRSM-K wird mit der DC1/DC2 Einheit geregelt und mit 3-stufigen Wandschalter gesteuert.

System HRSM-K ist mit der Dunstabzugshaube verbunden die mit einem Mikroschalter ausgerüstet ist.

Der System HRSM-K ermöglicht bei eingeschaltete Dunstabzugshaube die Erhöhung von der Zuluftmenge in der Zuluftleitung und gleichzeitig reduziert es automatisch die Abluftmenge in der Abluftleitung.

Der Abluftvolumenstrom ist durch den Dunstabzugsventilator gesichert. Dieser Betriebszustand ist von der Wandschalterstellung unabhängig.

Wandschalter Positionen:

- Regler in der Position "ZU"
- Regler eingeschaltet auf Minimum
- Regler eingeschaltet auf Maximum

Abb. 37 HRSM, HRSM-K

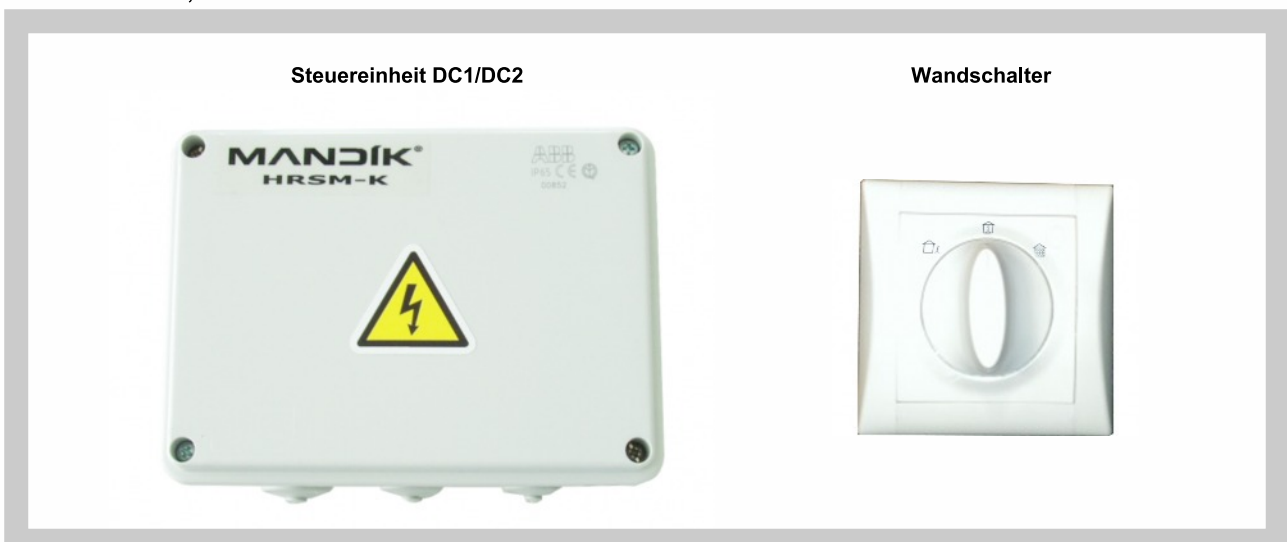
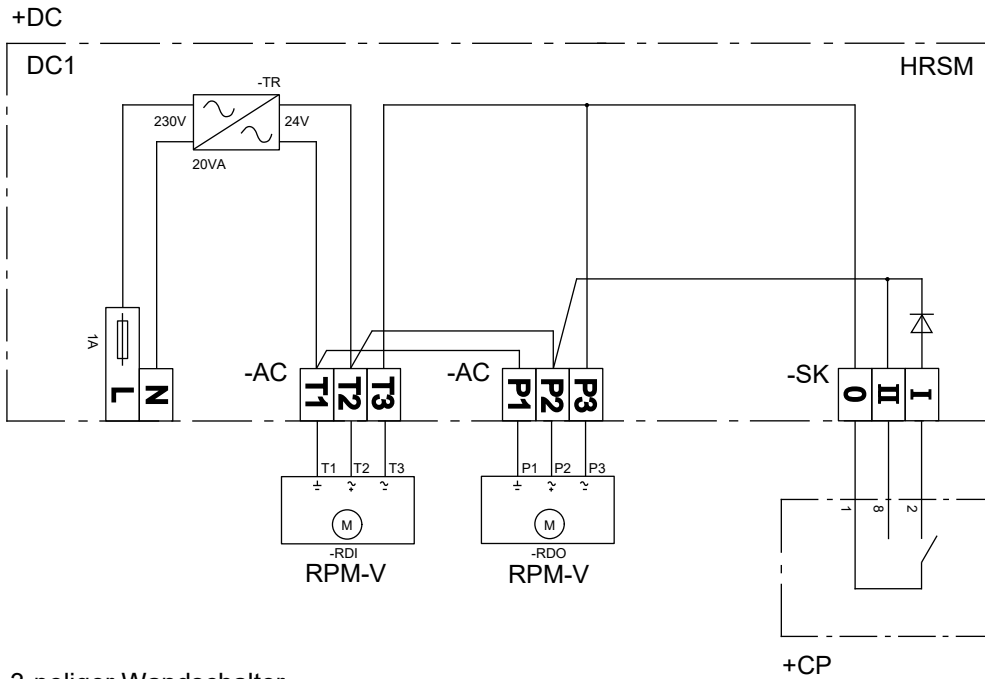
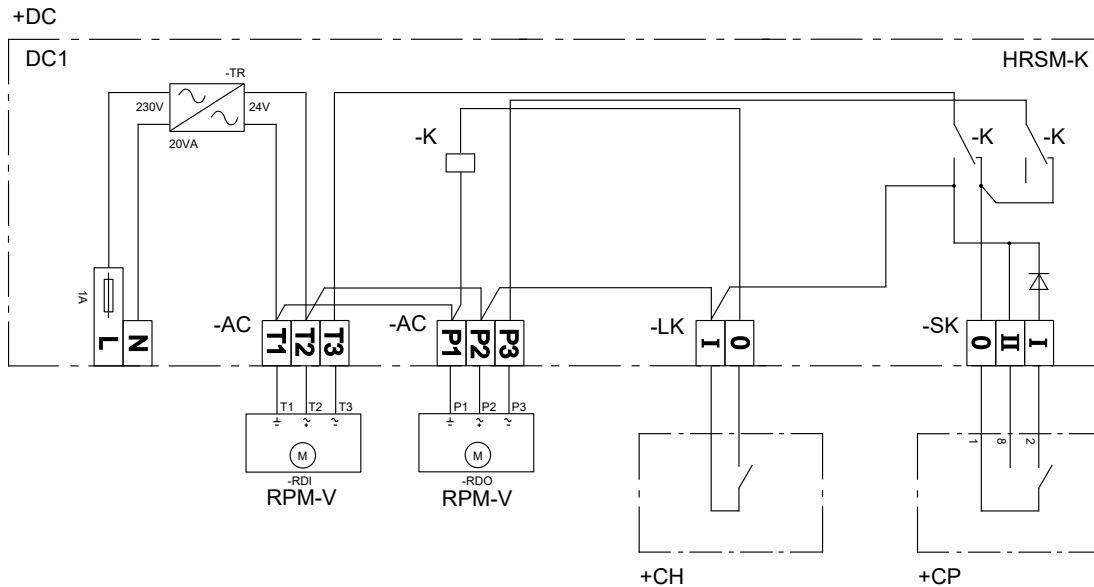


Abb. 38 Anschlussschema HRSM



- +CP - 3-poliger Wandschalter
- +DC - Steuer- und Versorgungseinheit
- RDI - Volumenstromregler für Zuluft
- RDO - Volumenstromregler für Abluft

Abb. 39 Anschlussschema HRSM-K



- +CH - Dunstabzugshaube
- +CP - 3-poliger Wandschalter
- +DC - Steuer- und Versorgungseinheit
- RDI - Volumenstromregler für Zuluft
- RDO - Volumenstromregler für Abluft

## V. MATERIAL

### 10. Material

• Gehäuse, Klappenblatt	Stahlblech verzinkt (1 mm)
• Bolzen	Stahl verzinkt
• Dichtung auf dem Klappenblatt	Silikon / Gummi
• Beschichtung	ohne (Gehäuse und Blattbeschichtung möglich)
• Dämmschale	Mineralwolle 25 kg/m <sup>3</sup> (50 mm)

#### 10.1. Nach Kundenanforderung, kann die Klappe auch aus Edelstahl hergestellt werden.

##### Spezifikation der Edelstahl-Ausführung – Aufteilung der Edlestahle:

- Klasse A2 – Edelstahl für den Lebensmittelbereich (AISI 304 – EN 10020)
- Klasse A4 – Edelstahl für Chemikalien (AISI 316, 316L - DIN EN ISO 3506-1)

Alles was an dem Regler aus Stahl ist, kann aus Edelstahl sein außer des Stellantriebes und dessen Reduktion.

##### Folgende Bauteile sind aus Edelstahl einschließlich des Verbindungsmaterials:

- 1) Reglergehäuse und alle damit festverbundenen Teile
- 2) Blattlagerung, Stahlteile des Blattes
- 3) Messkreuz im inneren des Reglers
- 4) Bauteile der Betätigung außerhalb des Reglers (Gestänge, Betätigungshebel, der Teil der Stahlachse oder die ganze Blattachse)
- 5) Stellantriebhalterung
- 6) Wenn der Regler isoliert ist, dann der Mantel der Isolierung

Gummi- und Silikonteile, Kitt Massen, Reduktion des Stellantriebes, Stellantriebe und die Endschalter sind für alle Materialien der Regler Ausführungen identisch.

Einige Arten des Verbindungsmaterials und deren Teile sind nur in einer Ausführung des Edelstahls verfügbar, dieser Typ wird anschließend in allen Edelstahl-Ausführungen verwendet.

Andere Anfragen der Ausführungen werden als atypisch betrachtet und werden individuell gemäß der Kundenanforderung geklärt.

## VI. MONTAGE, BEDIENUNG

### 11. Installation

- 11.1. Die Montage der Volumenstromregler muss unter Beachtung und Einhaltung allgemeiner Regeln der Technik, einschlägiger Vorschriften und bauaufsichtlicher Auflagen erfolgen.

Die Montage besteht aus der Installation des Reglers in das System der Lüftungsleitungen und falls erforderlich aus dem Antriebsanschluss an das Stromnetz.

Änderung der Einstellung, der werkseitig eingestellten Werte  $\dot{V}_{\min}$  und  $\dot{V}_{\max}$  kann wie folgt durchgeführt werden:

#### **Komponent von Belimo**

Mit Hilfe eines Programmierungs- und Wartungsgerätes ZTH-GEN das für alle Belimo Stellantriebe mit PP-Schnittstelle (MF, MP, LON, ...) geeignet ist, können die Werte eingestellt werden. Das Programmierungsgerät ZTH-GEN wird an den Stellantrieb direkt über eine Wartungsbuchse angeschlossen.

Mit Hilfe einer Programmierungssoftware "PC-Tool", das auf einem herkömmlichen Rechner installiert werden kann. Der Rechner wird über eine Wartungsbuchse an den Stellantrieb angeschlossen.

Verwenden der Belimo Assistant App, einer Anwendung, die für Android-Smartphones ab Version 4.4 und für iPhones mit iOS 9 oder höher verfügbar ist. Diese Anwendung kann nur mit einem Belimo-Gerät verwendet werden, das über eine integrierte NFC-Schnittstelle verfügt.

Für Iphone-Geräte muss der NFC-Signalwandler ZIP-BT-NFC verwendet werden. Dieses Gerät kann auch für Android-Geräte verwendet werden, die NFC nicht unterstützen.

#### **Komponent von Gruner**

Verwendung des Displays am Stellantrieb

#### **Komponent von Siemens**

Mit Hilfe des Service-Tools AST20 (Handgerät) oder ACSP31 (PC-Tool, in Verwendung mit ATS 22)

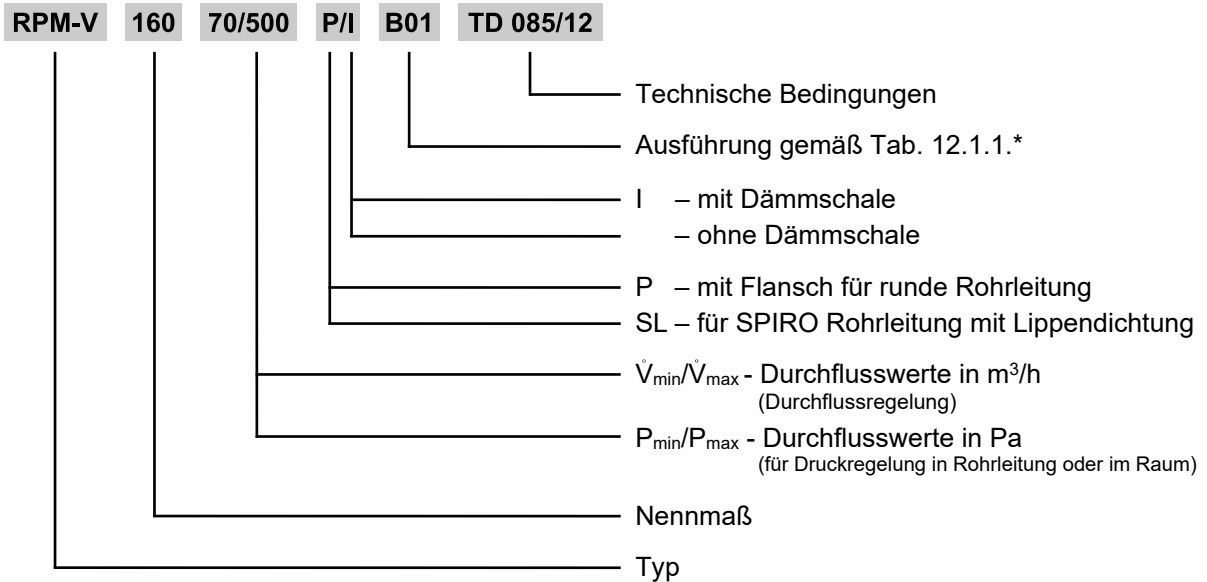
Mehr Informationen im Detail über die aufgelisteten Umstellungen sind im Katalog des Herstellers (Belimo, Gruner, Siemens) hinterlegt.

Detaillierte Informationen über die aufgeführten Einstellvarianten sind in dem Katalog der Firma Belimo zu finden.

VII. BESTELLANGABEN

12. Bestellschlüssel

12.1. Volumenstromregler RPM-V



Standard-Betriebsmodus ist auf DC 2...10 V eingestellt. Laut der Kundenanforderung kann man den Modus auf DC 0...10 V einstellen.

Die Luftströmungswerte  $\dot{V}_{\min}$  und  $\dot{V}_{\max}$  werden laut den Kundenanforderungen in der Bestellung spezifiziert und eingestellt. Die Werte  $P_{\min}$  und  $P_{\max}$  werden gemäß der Kundenangabe eingestellt. Wenn diese Angaben fehlen, wird  $P_{\min}$  auf 0 Pa und  $P_{\max}$  auf den max. Wert des Drucksensors eingestellt. Diese Werte können nachträglich mit Hilfe der ZTH-EU Vorrichtung oder mit Hilfe der PC Software "PC – Tool" eingestellt werden oder über die Belimo Assistant App. Bei den Stellantrieben von Gruner können die Werte  $\dot{V}_{\min}$ ,  $\dot{V}_{\max}$  und die Betriebseinstellung nachträglich mittels Displays, der sich am Antrieb befindet, geändert werden.

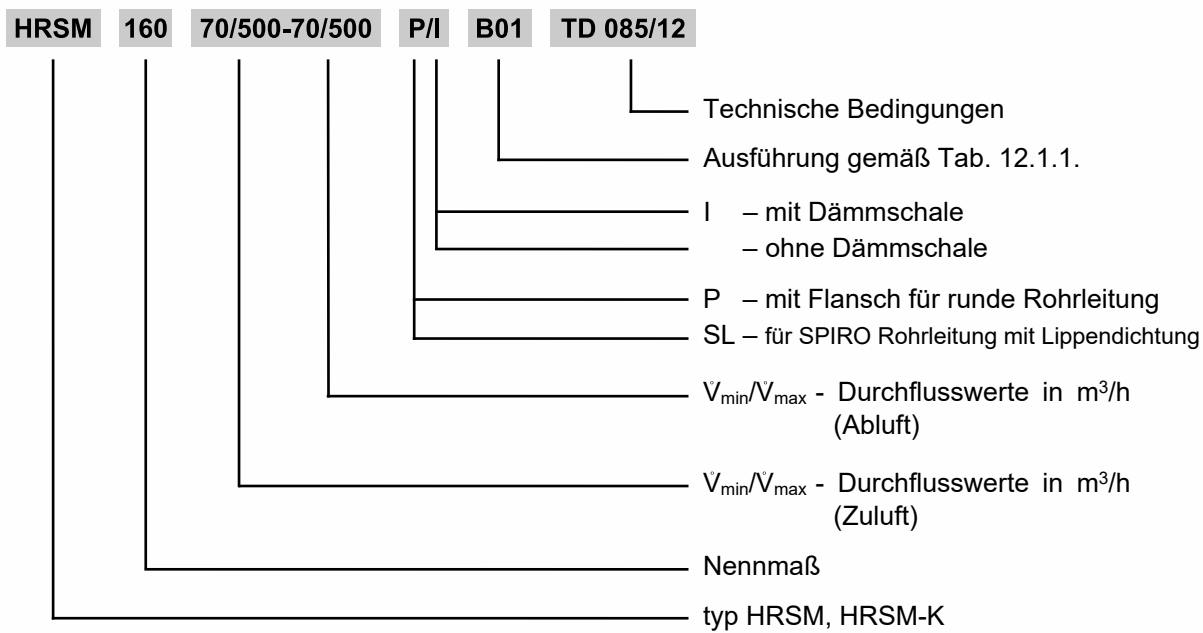
\* Eine erweiterte Übersicht über das Design finden Sie im Ordner "Technische Dokumentation" für das RPM-V-Produkt unter [www.mandik.cz](http://www.mandik.cz)

Tab. 12.1.1. Ausführung der Klappen

Nummernliste der Volumenstromregler RPM-V							Messbereich	Ausführung	
Volumenstromregulierung	BELIMO Compact (Drucksensor, Regler und Stellantrieb in einem Gehäuse)	ohne Federrücklauf	dynamisch	Analog MPBus	LMV-D3-MP (5 N.m, NMV-D3-MP 10 N.m, SMV-D3-MP 20 N.m)	0...500Pa	B01		
				MODBUS BACnet MPBus	LMV-D3-MOD (5 N.m, NMV-D3-MOD 10 N.m, SMV-D3-MOD 20 N.m)	0...500Pa	B02		
				LONMark	LMV-D3-LON (5 N.m, NMV-D3-LON 10 N.m)	0...500Pa	B03		
				KNX	LMV-D3-KNX (5 N.m, NMV-D3-KNX 10 N.m)	0...500Pa	B04		
	GRUNER Compact (Drucksensor, Regler und Stellantrieb in einem Gehäuse)	ohne Federrücklauf	dynamisch	Analog PP-Bus	327VM-024-05 (5 N.m, 327VM-024-10 10 N.m, 327VM-024-15 15 N.m.)	0...500 Pa	G00		
				MODBUS RTU	327VM-024-05-MB (5 N.m, 327VM-024-10-MB 10 N.m, 327VM-024-15-MB 15 N.m.)	0...500 Pa	G02		
	SIEMENS Compact (Drucksensor, Regler und Stellantrieb in einem Gehäuse)	ohne Federrücklauf	dynamisch	Analog PP-Bus	GDB181.1E/3 (5 N.m, (GLB181.1E/3 10 N.m)	0...500 Pa	S00		
				MODBUS	GDB181.1E/MO (5 N.m, (GLB181.1E/MO 10 N.m)	0...500 Pa	S02		
				KNX	GDB181.1E/KN (5 N.m, (GLB181.1E/KN 10 N.m)	0...500 Pa	S04		
				BACnet	GDB181.1E/BA (5 N.m, (GLB181.1E/BA 10 N.m)	0...500 Pa	S05		
	Kanal-/Raumdruck/Strangdruck Regulierung	BELIMO Drucksensor und Regler in einem Gehäuse, Stellantrieb separat	ohne Federrücklauf	statisch	Analog MP-Bus	Regler VRU-M1-BAC (STP) + LM24A-VST (5 N.m., NM24A-VST 10 N.m, SM24A-VST 20 N.m)	0...600 Pa	B75	
					ModBus BACnet	Regler VRU-M1-BAC (STP) + LM24A-VST (5 N.m., NM24A-VST 10 N.m, SM24A-VST 20 N.m)	0...600 Pa	B78	
mit Federrücklauf			statisch	Analog MP-Bus	Regler VRU-M1R-BAC (STP) + LF24-VST (4 N.m, NF24A-VST 10 N.m, SF24A-VST 20 N.m)	0...600 Pa	B75F		
				ModBus BACnet	Regler VRU-M1R-BAC (STP) + LF24-VST (4 N.m, NF24A-VST 10 N.m, SF24A-VST 20 N.m)	0...600 Pa	B78F		
Schnellläufer			statisch	Analog MP-Bus	Regler VRU-M1-BAC (STP) + LMQ24A-VST (4 N.m., NMQ24A-VST 8 N.m)	0...600 Pa	B75Q		
				ModBus BACnet	Regler VRU-M1-BAC (STP) + LMQ24A-VST (4 N.m., NMQ24A-VST 8 N.m)	0...600 Pa	B78Q		
GRUNER Compact (Drucksensor, Regler und Stellantrieb in einem Gehäuse)		ohne Federrücklauf	dynamisch	Analog PP-Bus	327VM-024-05/CCOL (5 N.m, 327VM-024-10/CCOL 10 N.m, 327VM-024-15/CCOL 15 N.m.)	0...500 Pa	G50		
				MODBUS RTU	327VM-024-05-DD15-MB/CCOL (5 N.m, 327VM-024-10-DD15-MB/CCOL 10 N.m, 327VM-024-15-DD15-MB/CCOL 15 N.m.)	0...1500 Pa	G52		
GRUNER Drucksensor und Regler in einem Gehäuse und Stellantrieb separat		ohne Federrücklauf	dynamisch	Analog PP-Bus	Regler GUAC-PM-DD3 + 227C-024-05-V/ST06 (5 N.m, 227C-024-10-V/ST06 10 N.m, 227C-024-15-V/ST06 15 N.m, 363C-024-20-V/ST06 20 N.m)	0...300 Pa	G62		
				MODBUS RTU	Regler GUAC-PM-DD3-MB + 227C-024-05-V/ST06 (5 N.m, 227C-024-10-V/ST06 10 N.m, 227C-024-15-V/ST06 15 N.m, 363C-024-20-V/ST06 20 N.m)	0...300 Pa	G64		
				Analog PP-Bus	Regler GUAC-PM1 + 227C-024-05-V/ST06 (5 N.m, 227C-024-10-V/ST06 10 N.m, 227C-024-15-V/ST06 15 N.m, 363C-024-20-V/ST06 20 N.m)	0...100 Pa	G70		
					Regler GUAC-PM3 + 227C-024-05-V/ST06 (5 N.m, 227C-024-10-V/ST06 10 N.m, 227C-024-15-V/ST06 15 N.m, 363C-024-20-V/ST06 20 N.m)	0...300 Pa	G71		
					Regler GUAC-PM6 + 227C-024-05-V/ST06 (5 N.m, 227C-024-10-V/ST06 10 N.m, 227C-024-15-V/ST06 15 N.m, 363C-024-20-V/ST06 20 N.m)	0...600 Pa	G72		
				MODBUS RTU	Regler GUAC-PM1-MB + 227C-024-05-V/ST06 (5 N.m, 227C-024-10-V/ST06 10 N.m, 227C-024-15-V/ST06 15 N.m, 363C-024-20-V/ST06 20 N.m)	0...100 Pa	G76		
			Regler GUAC-PM3-MB + 227C-024-05-V/ST06 (5 N.m, 227C-024-10-V/ST06 10 N.m, 227C-024-15-V/ST06 15 N.m, 363C-024-20-V/ST06 20 N.m)		0...300 Pa	G77			
			Regler GUAC-PM6-MB + 227C-024-05-V/ST06 (5 N.m, 227C-024-10-V/ST06 10 N.m, 227C-024-15-V/ST06 15 N.m, 363C-024-20-V/ST06 20 N.m)		0...600 Pa	G78			
			dynamisch	mit Federrücklauf	Analog PP-Bus	Regler GUAC-PM-DD3 + 341C-024-05-V/ST06 (5 N.m, 361C-024-10-V/ST06 10 N.m, 361C-024-20-V/ST06 20 N.m)	0...300 Pa	G62F	
						Regler GUAC-PM-DD3-MB + 341C-024-05-V/ST06 (5 N.m, 361C-024-10-V/ST06 10 N.m, 361C-024-20-V/ST06 20 N.m)	0...300 Pa	G64F	
					Analog PP-Bus	Regler+Drucksensor GUAC-PM1 + 341C-024-05-V/ST06 (5 N.m, 361C-024-10-V/ST06 10 N.m, 361C-024-20-V/ST06 20 N.m)	0...100 Pa	G70F	
						Regler+Drucksensor GUAC-PM3 + 341C-024-05-V/ST06 (5 N.m, 361C-024-10-V/ST06 10 N.m, 361C-024-20-V/ST06 20 N.m)	0...300 Pa	G71F	
					MODBUS RTU	Regler+Drucksensor GUAC-PM6 + 341C-024-05-V/ST06 (5 N.m, 361C-024-10-V/ST06 10 N.m, 361C-024-20-V/ST06 20 N.m)	0...600 Pa	G72F	
						Regler+Drucksensor GUAC-PM1-MB + 341C-024-05-V/ST06 (5 N.m, 361C-024-10-V/ST06 10 N.m, 361C-024-20-V/ST06 20 N.m)	0...100 Pa	G76F	
			statisch	Schnellläufer	MODBUS RTU	Regler GUAC-PM3-MB + 341C-024-05-V/ST06 (5 N.m, 361C-024-10-V/ST06 10 N.m, 361C-024-20-V/ST06 20 N.m)	0...300 Pa	G77F	
						Regler GUAC-PM6-MB + 341C-024-05-V/ST06 (5 N.m, 361C-024-10-V/ST06 10 N.m, 361C-024-20-V/ST06 20 N.m)	0...600 Pa	G78F	
	Raumdruck Regulierung		BELIMO Drucksensor und Regler in einem Gehäuse, Stellantrieb separat	ohne Federrücklauf	statisch	Analog MP-Bus	Regler VRU-M1R-BAC (STP) + LM24A-VST (5 N.m., NM24A-VST 10 N.m, SM24A-VST 20 N.m)	-75...+75	B91
						ModBus BACnet	Regler VRU-M1R-BAC (STP) + LM24A-VST (5 N.m., NM24A-VST 10 N.m, SM24A-VST 20 N.m)	-75...+75	B92
mit Federrücklauf		statisch		Analog MP-Bus	Regler VRU-M1R-BAC (STP) + LF24-VST (4 N.m, NF24A-VST 10 N.m, SF24A-VST 20 N.m)	-75...+75	B91F		
				ModBus BACnet	Regler VRU-M1R-BAC (STP) + LF24-VST (4 N.m, NF24A-VST 10 N.m, SF24A-VST 20 N.m)	-75...+75	B92F		
Schnellläufer		statisch		Analog MP-Bus	Regler VRU-M1-BAC (STP) + LMQ24A-VST (4 N.m., NMQ24A-VST 8 N.m)	-75...+75	B91Q		
				ModBus BACnet	Regler VRU-M1-BAC (STP) + LMQ24A-VST (4 N.m., NMQ24A-VST 8 N.m)	-75...+75	B92Q		

\* Eine erweiterte Übersicht über das Design finden Sie im Ordner "Technische Dokumentation" für das RPM-V-Produkt unter [www.mandik.cz](http://www.mandik.cz)

12.2. Belüftungssysteme HRSM, HRSM-K



## VIII. AUSSCHREIBUNGSTEXTE

### 13. Ausschreibungstexte

Volumenstromregler in runder Bauform für variable Volumenströme für Zu- und Abluft, bestehend aus einem Gehäuse, einer Stellklappe und vorverdrahteten und voreingestellten Regelkomponenten. Eine spätere Messung und Änderung der Werte über Software oder Service-Programmiergerät möglich. Hohe Regelgenauigkeit der eingestellten Volumenströme bei Einhaltung der Installationsvorgaben. Regelkomponenten werkseitig montiert, angeschlossen und verdrahtet. Wirkdrucksensor mit Messbohrungen 3 mm, dadurch unempfindlich gegen Verschmutzung. Rohrstutzen mit/ohne Lippendichtung oder mit Flansch versehen.

Ausführungen:

- Drei verschiedene Regler Funktionen:
  - Volumenstromregelung
  - Regelung des Rohrleitungsdruckes
  - Regelung des Raumdruckes
- Standard
  - Verzinktes Stahlblech
  - Ohne Dämmschale
  - Ohne Beschichtung
  - Wickelfalzrohranschluss mit Lippendichtung
- Optionen
  - Edelstahlausführung
  - Mit Dämmschale
  - Gehäusebeschichtung (RAL Farben nach Wahl)
  - Wickelfalzrohranschluss ohne Lippendichtung
  - Flansch beidseitig

Größen:

- Nenngröße DN 80 ÷ DN 630
- Baulänge L = 450 / 600 mm ist nach Größe

Sonstige Eigenschaften:

- Dichtheit gemäß der EN 1751
  - Klappengehäuse Klasse C
  - Leckluftstrom bei geschlossenem Klappenblatt:
    - ab Größe 80 bis 225, Klasse 3.
    - ab Größe 250 bis 630, Klasse 4.
- Durchfluss 18 ÷ 7 900 m<sup>3</sup>/h (für 12m/s ist max. Durchfluss 13 500 m<sup>3</sup>/h\*)
- Max. Luftgeschwindigkeit 7 m/s\*
- Max. Rohrleitungsdruck 1000 Pa
- Genauigkeit des Reglers ± 5 % und ± 8 % bei Strömungsgeschwindigkeiten bis 3 m/s
- Luftgeschwindigkeit Standardausführung min. 1m/s bis 7m/s, das gilt für die Stellantriebe von Belimo, Gruner und Siemens
- Dämmschale Mineralwolle nach DIN 4102, Baustoffklasse A2, nicht brennbar
- Dichtungen Stärke der Isolierung 50 mm und Dichte 25 kg/m<sup>3</sup> Silikon oder Silikonfreier/Gummi

\* Die Regler Einstellung mit 12 m/s muss vorab mit dem Hersteller abgesprochen werden!

Steuerung:

- Das Regelsystem zur Druckregelung in der Rohrleitung besteht aus statischen Differenzdrucksensor VRU-D3-BAC, VRU-M1-BAC, VRU-M1R-BAC Regler und Stellantrieb LM24A-VST, NM24A-VST, SM24A-VST, LMQ24A-VST, NMQ24A-VST, NF24A-VST, SF24A-VST, NKQ24A-VST
- Der Kompakt Regler BELIMO LMV-D3-MP, NMV-D3-MP oder SMV-D3-MP, bestehend aus einem Drucksensor, einem Regler und einem Stellantrieb.
- Der Kompakt Regler BELIMO LMV-D3MOD oder NMV-D3MOD, bestehend aus einem Drucksensor, einem Regler und einem Stellantrieb.
- Der Kompakt Regler BELIMO LMV-D3LON oder NMV-D3LON, bestehend aus einem Drucksensor, einem Regler und einem Stellantrieb.
- Der Kompakt Regler GRUNER 327VM-024-05, 327VM-024-10 oder 327VM-024-15, bestehend aus einem Drucksensor, einem Regler und einem Stellantrieb.

MANDÍK, a.s.  
Dobříšská 550  
26724 Hostomice  
Tschechische Republik  
Tel.: +420 311 706 742  
E-Mail: [mandik@mandik.cz](mailto:mandik@mandik.cz)  
[www.mandik.de](http://www.mandik.de)

MANDÍK GmbH  
Veit-Stoß-Straße 12  
92637 Weiden  
Deutschland  
Tel.: +49(0) 961-6702030  
E-Mail: [anfragen@mandik.de](mailto:anfragen@mandik.de)

---

Der Hersteller behält sich das Recht vor, weitere Änderungen an Produkten und Zusatzgeräten vorzunehmen. Aktuelle Informationen stehen unter [www.mandik.de](http://www.mandik.de) zur Verfügung.